

KSIĘGA PRODUKTÓW



Materiały informacyjno-szkoleniowe dla Partnerów Biznesowych FM GROUP

wrzesień 2014

S P I S T R E Ś C I

PRODUKTY DO PRANIA (LAUNDRY)

| | |
|---|----|
| Tabletki do pralki zmiękczejące wodę (<i>Washing Machine Water Softening Tabs</i>) NEW | 05 |
| Aromaterapy płyny do płukania tkanin (<i>Aromatherapy Fabric Softeners</i>) NEW | 06 |
| Luksusowe płyny do płukania tkanin (<i>Luxury Fabric Softeners</i>) | 07 |
| Płyny do płukania tkanin (<i>Fabric Softeners</i>) | 08 |
| Płyn do prania czarnych tkanin (<i>Black Laundry Liquid</i>) NEW | 09 |
| Płyn do prania białych tkanin (<i>White Laundry Liquid</i>) | 10 |
| Płyn do prania kolorowych tkanin (<i>Vivid Colours Laundry Liquid</i>) | 11 |
| Preparat ułatwiający prasowanie (<i>Anti-Crease Ironing Spray</i>) | 12 |
| Odblamiacz (<i>Multi Fabric Stain Remover</i>) | 13 |

PRODUKTY DO KUCHNI (KITCHEN)

| | |
|--|----|
| Nabtyszczac do zmywarki (<i>Dishwasher Rinse Aid</i>) | 15 |
| Tabletki do czyszczenia zmywarki (<i>Dishwasher Cleaner</i>) | 16 |
| Tabletki do zmywarki (<i>Bio Power Dishwasher Tabs</i>) | 17 |
| Płyn myjący do powierzchni i blatów kuchennych (<i>Kitchen Cleaner</i>) | 18 |
| Uniwersalny odwapniacz (<i>Descaler All Purpose</i>) | 19 |
| Płyny do mycia naczyń (<i>Washing-Up Liquids</i>) | 20 |
| Balsam do mycia naczyń (<i>Babassu Oil Washing-Up Balm</i>) | 21 |
| Preparat do czyszczenia stali nierdzewnej (<i>INOX Cleaner</i>) | 22 |
| Płyn do mycia lodówek i mikrofalówek (<i>Fridge & Microwave Cleaner</i>) | 23 |
| Płyn do mycia płyt ceramicznych (<i>Ceramic Hob Cleaner</i>) | 24 |
| Odtłuszczacz (<i>Degreaser Extra Power</i>) | 25 |

PRODUKTY UNIWERSALNE (UNIVERSAL)

| | |
|--|----|
| Gąbka czyszcząca (<i>Cleaning Sponge</i>) | 27 |
| Płyn myjący do paneli laminowanych (<i>Laminate Floor Liquid</i>) | 28 |
| Płyn do prania dywanów i tapicerki (<i>Carpet & Upholstery Cleaner</i>) | 29 |
| Preparat do czyszczenia szyb kominkowych i piekarników (<i>Fireplace Glass & Oven Cleaner</i>) | 30 |
| Pasta czyszcząca do metalu (<i>Metal Cleaning Paste</i>) | 31 |
| Płyn uniwersalny (<i>Multi Purpose Cleaner</i>) | 32 |
| Płyn do mycia szyb (<i>Glass Cleaner</i>) | 33 |
| Preparat do mycia ekranów (<i>CRT & LCD Screen Cleaner</i>) | 34 |
| Pianka zapobiegająca osadzaniu się pary wodnej (<i>Anti-Mist Foam</i>) | 35 |
| Płyn do mycia powierzchni silnie zabrudzonych (<i>Power Cleaner</i>) | 36 |

PRODUKTY DO ŁAZIENEK (BATH)

| | |
|---|----|
| Płyn do mycia łazienki (<i>Bathroom Cleaner</i>) | 38 |
| Płyn do mycia kabin prysznicowych (<i>Shower Cleaner</i>) | 39 |

S P I S T R E Ś C I

PRODUKTY DO ŁAZIENEK I KUCHNI (BATH & KITCHEN)

| | |
|---|----|
| Preparat do czyszczenia fug (<i>Grout Cleaner</i>) | 41 |
| Żel do usuwania kamienia i rdzy (<i>Limescale & Rust Remover Gel</i>) | 42 |
| Granulki do udrażniania rur (<i>Drain Cleaner</i>) | 43 |
| Mleczko do czyszczenia urządzeń kuchennych i sanitarnych (<i>Multi Surface Soft Cleanser</i>) | 44 |

PRODUKTY ODŚWIEŻAJĄCE (AIR)

| | |
|--|----|
| Sojowe świece zapachowe (<i>Scented Soy Candles</i>) NEW | 46 |
| Perfumy do wnętrza (<i>Home Perfumes</i>) | 47 |
| Perfumowane mgiełki do pościeli (<i>Scented Linen Sprays</i>) | 48 |
| Zawieszki zapachowe do szafy (<i>Wardrobe Fragrances</i>) | 49 |
| Zapachy do odkurzacza (<i>Vacuum Fresheners</i>) | 50 |
| Zawieszki zapachowe do samochodu, biura i domu (<i>Air Fresheners</i>) | 51 |

PRODUKTY DO MEBLI (FURNITURE)

| | |
|---|----|
| Wosk do pielęgnacji powierzchni skórzanych (<i>Leather Wax Conditioner</i>) | 53 |
| Preparat do pielęgnacji mebli (<i>Furniture Cleaner</i>) | 54 |

PRODUKTY DO TOALET (TOILET)

| | |
|---|----|
| Żel do mycia urządzeń sanitarnych (<i>Exotic WC Cleaning Gel</i>) | 56 |
|---|----|

AKCESORIA (ACCESSORIES)

| | |
|--|----|
| Ściereczka z mikrowłókien (<i>Delicat Cloth</i>) | 58 |
| Wielofunkcyjna ściereczka w listkach (<i>Multi Function Roll Wipes</i>) | 59 |
| Pompka, atomizer, rozpylacz (<i>Dispenser Pump, Atomiser, Trigger Cup</i>) | 60 |

PRODUKTY DO CIAŁA (BODY)

| | |
|---|----|
| Mydła w płynie (<i>Fresh Woody Soap, Royal Fruity Soap</i>) | 62 |
|---|----|

PRODUKTY DLA ZWIERZĄT (PETS)

| | |
|---|----|
| Perfumowane mgiełki dla zwierząt (<i>Scented Mists for Pets</i>) | 64 |
| Suchy szampon dla kotów (<i>Dry Shampoo for Cats</i>) | 65 |
| Uniwersalny szampon dla psów (<i>All Purpose Shampoo for Dogs</i>) | 66 |
| Łagodny szampon dla yorków (<i>Gentle Shampoo for Yorkshire Terriers</i>) | 67 |

KOSMETYKI SAMOCHODOWE (AUTO)

| | |
|--|----|
| Preparat do pielęgnacji kokpitów (<i>Cockpit Care Spray</i>) | 69 |
| Preparat do czyszczenia felg aluminiowych (<i>Aluminium Rim Cleaner</i>) | 70 |
| Perfumy do samochodu z wymiennymi wkładami (<i>Car Perfumes</i>) | 71 |

PRODUKTY DO PRANIA

LAUNDRY

Produkty do prania FM GROUP FOR HOME to wszystko, czego potrzebujesz, aby skutecznie zadbać o garderobę swojej rodziny i inne tekstylia, a także o domowy sprzęt piorący. Nasze środki nie tylko usuwają wszelkie plamy i zabrudzenia, pielęgnując oraz aromatyzując tkaniny, ale również ułatwiają prasowanie.

Tabletki do pralki zmiękczające wodę

Washing Machine Water Softening Tabs

Chronią tkaniny i ich kolory, a zmiękczając wodę, zmniejszają zużycie środków piorących. Równocześnie neutralizują niszczące działanie brudu i kamienia, wyplukując go z pralki i odpływów. Pozostawiają urządzenie olśniewająco czyste i bez nieprzyjemnych zapachów. Dodawane regularnie do każdego prania, wydłużają żywotność pralki. Bezpieczne dla wszystkich rodzajów i kolorów tkanin.

Skuteczne w każdej temperaturze prania



*W rozpuszczalnej folii, która chroni dłonie!
Wystarczy wrzucić do bębna pralki!*

› SPOSÓB UŻYCIA:



Tabletkę umieścić wraz z folią ochronną w bębnie pralki przed włożeniem do niej prania. Stosować regularnie, bez względu na temperaturę prania i rodzaj używanego detergentu. Przechowywać w suchym miejscu w temperaturze 5-25°C. Chronić przed bezpośrednim działaniem promieni słonecznych. Produkt przechowywać w szczelnie zamkniętym opakowaniu.

› WAGA:

400 g (25 x 16 g)

› PYTANIE DO EKSPERTA

Odpowiada: Anna Krawiec-Kuśmińska, Główny Technolog Działu Badań i Rozwoju, ekspert w dziedzinie technologii, formulacji, zabezpieczenia jakości i bezpieczeństwa stosowania produktów



Jak działają tabletki do pralki zmiękczające wodę?

W skład unikalnej formuły tabletek wchodzi m.in. polikarboksylany, które wspomagają zmiękczenie wody. Reagują one z odpowiedzialnymi za twardość wody jonami wapnia i magnezu i zapobiegają ich przemianie, pod wpływem wysokiej temperatury, w kamień.



Aromatherapy płyny do płukania tkanin

Aromatherapy Fabric Softeners

Zawierają aktywne mikrokapsułki z systemem stopniowego uwalniania zapachu. Mocno skoncentrowane, zachowują świeżość ubrań i nadają im piękny zapach na dłużej – aż do kolejnego prania. Zapewniają tkaninom miękkość i elastyczność oraz zapobiegają elektryzowaniu się odzieży. Nadają się do każdego rodzaju tkanin. W skład płynu wchodzi również wysokiej jakości naturalne olejki zapachowe.

› DOSTĘPNE ZAPACHY:

▶ SWEET DELIGHT



Urzekająca, balsamiczna kompozycja, łącząca aromat słodkiej wanilii i wyrafinowanej białej lilii z zapachem paczuli, migdałów i drzewa sandałowego. Z naturalnymi olejkami: cytrynowym i paczulowym.

▶ AZURE SKY

Zachwyca doskonałym połączeniem zapachu cytrusów, świeżych owoców oraz nut zielonych i wodnych, zjednoczonych w upojnej podstawie z piżma i ambry. Z naturalnymi olejkami: pomarańczowym i z drzewa *Litsea cubeba*.

Zewnętrzna nakrętka ułatwia dozowanie potrzebnej ilości płynu.

› SPOSÓB UŻYCIA:

| | |
|---|---|
|  | $3/4 \text{ } \text{☐} = 35 \text{ ml}$ |
|  | $1/3 \text{ } \text{☐} = 20 \text{ ml}$ |
| $1 \text{ } \text{☐} = 45 \text{ ml}$ | |

Zatrzymaj czarujący zapach swoich ubrań aż do kolejnego prania!

› POJEMNOŚĆ:

1000 ml

› PYTANIE DO EKSPERTA

Odpowiada: Anna Krawiec-Kuśmińska, Główny Technolog Działu Badań i Rozwoju, ekspert w dziedzinie technologii, formulacji, zabezpieczenia jakości i bezpieczeństwa stosowania produktów



Na czym polega podwójna siła zapachu w płynach aromatherapy?

Płyny aromatherapy to połączenie klasycznej, wolnej kompozycji z innowacyjnymi aktywnymi mikrokapsułkami, które uwalniają zapach na dwa sposoby: poprzez powolną dyfuzję przez ich ścianki (zapewnia to długotrwały efekt świeżości) oraz w wyniku otwierania się kapsułek pod wpływem sił tarcia (podczas noszenia ubrań i pocierania tkanin) – aż do uwolnienia całego zapachu zamkniętego w kapsułkach. Dzięki temu zapach wyczuwalny jest nawet po długim czasie przechowywania tkanin.



Luksusowe płyny do płukania tkanin

Luxury Fabric Softeners

Dzięki idealnie dobranym składnikom znakomicie zmiękczają i perfumują tkaniny. Do ich wyrobu wykorzystano ekskluzywne kompozycje zapachowe, stosowane dotychczas w perfumach i produktach perfumeryjnych. Mocno skoncentrowane, nadają wymarzoną puszystość i lekkość. Przeznaczone do wszystkich rodzajów tkanin. Teraz możesz cieszyć się swoimi ulubionymi zapachami jeszcze dłużej!

› DOSTĘPNE ZAPACHY:

▶ SPLENDID VIOLET

Odrobinę ekscentryczny aromat kwiatów magnolii, fiołka i konwalii, przełamany łagodnością aromatu jabłka i zielonego ogórka (FM 81).

▶ SUNNY BREEZE

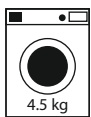




Uwodzicielski i bardzo zmysłowy zapach świeżych mandarynek, pogłębiony mocnymi nutami jaśminu i słodką wanilią (FM 23).

▶ SECRET GARDEN

Pociągająca woń świeżo rozkwitych białych róż oplecionych dzikim bluszczem, wzmocniona aromatem mandarynki oraz afrykańskiej orchidei (FM 10).

Zewnętrzna nakrętka ułatwia dozowanie potrzebnej ilości płynu.

› SPOSÓB UŻYCIA:

| | |
|---|---|
|  |  = 35 ml |
|  |  = 20 ml |
|  = 45 ml | |

› POJEMNOŚĆ:

1000 ml

› WARTO WIEDZIEĆ

Kompozycje zapachowe wykorzystywane przez FM GROUP są tworzone przez znaną na całym świecie firmę drom fragrances®, która od ponad stu lat produkuje koncentraty zapachowe. Przygotowane przez drom fragrances® kompozycje są stosowane nie tylko w perfumach i wodach toaletowych, ale również w wybranych kosmetykach pielęgnacyjnych oraz środkach chemii gospodarczej FM GROUP.



Skoncentrowana formuła

Płyny do płukania tkanin

Fabric Softeners

Mocno skoncentrowane płyny do płukania tkanin idealnie zmiękczają tkaniny, sprawiając, że stają się one cudownie puszyste, elastyczne i miękkie. Przywracają równowagę jonów i zapobiegają elektryzowaniu się odzieży. Pozostawiają przyjemny aromat. Nadają się do każdego rodzaju tkanin, a ich konsystencja ułatwia dozowanie.

› DOSTĘPNE ZAPACHY:

▶ SUN LIME






Orzeźwiający aromat świeżo zebranych liści bambusa z mocnym akcentem limonki i bergamotki, złagodzony ciepłym akordem konwalii i drzewa cedrowego.

▶ MOON FANTASY

Słodka, intensywna kompozycja zdominowana przez ciepłą woń jaśminu podkreślona mocną nutą piżma.

Zewnętrzna nakrętka ułatwia dozowanie potrzebnej ilości płynu.

› SPOSÓB UŻYCIA:

| | |
|--|---|
|  4.5 kg |  = 35 ml |
|  10l |  = 20 ml |
| 1  = 45 ml | |

› POJEMNOŚĆ:

1000 ml

› PYTANIE DO EKSPERTA

Odpowiada: Anna Krawiec-Kuśmińska, Główny Technolog Działu Badań i Rozwoju, ekspert w dziedzinie technologii, formulacji, zabezpieczenia jakości i bezpieczeństwa stosowania produktów



Co sprawia, że płyny do płukania zapobiegają elektryzowaniu się tkanin?

Na tekstyliach zawierających w swoim składzie włókna syntetyczne powstają ładunki elektrostatyczne i dlatego podczas noszenia ubrania „przyklejają” się do ciała. Można temu zapobiec, stosując płyny do płukania, które neutralizują ładunki gromadzące się na tkaninach podczas prania. Jest to tzw. działanie antystatyczne.

Nie zapominajmy również o tym, że w czasie prania włókna tkanin płaczą się, co sprawia, że bielizna i odzież stają się szorstkie i mogą być nieprzyjemne w noszeniu. Płyny do płukania wygładzają włókna, więc po ich użyciu tkaniny są miękkie w dotyku i łatwiej się je prasuje.



Skoncentrowana formuła

1L=4L
concentrated
washing

Płyn do prania czarnych tkanin

Black Laundry Liquid










Innowacyjny system ochrony czerni sprawia, że ciemne ubrania nawet po wielu praniach wyglądają jak nowe. Płyn zawiera aktywne enzymy, które wspomagają usuwanie trudnych plam już w niskich temperaturach, oraz zapobiega ponownemu osadzaniu się brudu podczas prania. Dzięki płynnej konsystencji szybko rozpuszcza się w wodzie i nie pozostawia na tkaninach smug. Nadaje się do stosowania we wszystkich rodzajach pralek oraz do prania ręcznego.



Do pralek i prania ręcznego

Zewnętrzna nakrętka ułatwia dozowanie potrzebnej ilości płynu.

› SPOSÓB UŻYCIA:

| | | | | |
|---|---|---|---|---|
|  |  |  |  | 1 l wystarczy na 17 prai/ 1 litre is enough for 17 washes/ 1 l è sufficiente per 17 lavaggi |
|  | 50 ml | 60 ml | 80 ml | *) woda miękka/ soft water/ acqua dolce |
|  | 80 ml | 90 ml | 110 ml | ***) woda średnio twarda/ moderately hard water/ acqua medio-dura |
|  | 110 ml | 120 ml | 140 ml | ****) woda twarda/ hard water/ acqua dura |
|  | 5 l H ₂ O = 40 ml | | | 1  dozownik/ measure/ misurino = 45 ml |

› POJEMNOŚĆ:

1000 ml

› PYTANIE DO EKSPERTA

Odpowiada: Anna Krawiec-Kuśmińska, Główny Technolog Działu Badań i Rozwoju, ekspert w dziedzinie technologii, formulacji, zabezpieczenia jakości i bezpieczeństwa stosowania produktów



Na czym polega system ochrony czerni?

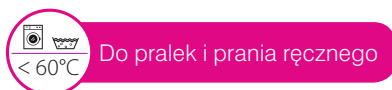
Specjalna formuła naszego płynu zawiera inhibitor przenoszenia koloru, który zapobiega wypłukiwaniu czarnego barwnika z włókien. Dzięki temu przeciwdziała blaknięciu. Jednocześnie płyn zapobiega przenoszeniu podczas prania uwolnionych cząstek na inne ubrania, a dodatkowo system ochrony czerni pozwala zachować intensywność koloru na dłużej.



Płyn do prania białych tkanin

White Laundry Liquid

Unikalne składniki płynu ożywiają biel i jasne kolory, nadając im niezwykłą świeżość i blask oraz zapobiegając szarzeniu tkanin. Doskonale usuwają wszelkiego rodzaju zabrudzenia, także tłuste. Dzięki wygodnej, płynnej konsystencji środek szybko rozpuszcza się w wodzie, doskonale wypłukuje i nie pozostawia na tkaninach smug, a dzięki aktywnym enzymom działa skutecznie we wszystkich temperaturach, niezależnie od stopnia twardości wody. Nadaje się do stosowania we wszystkich rodzajach pralek oraz do prania ręcznego. Zalecany jest również do prania tkanin delikatnych. Posiada subtelny aromat dzikiej orchidei.



Zewnętrzna nakrętka ułatwia dozowanie potrzebnej ilości płynu.

› SPOSÓB UŻYCIA:

| | | | | |
|--|------------------------------|--------|--------|---|
| | | | | 1 l wystarcza na 17 prai/ 1 litre is enough for 17 washes/ 1 l è sufficiente per 17 lavaggi |
| | 50 ml | 60 ml | 80 ml | *) woda miękka/ soft water/ acqua dolce |
| | 80 ml | 90 ml | 110 ml | **) woda średnio twarda/ moderately hard water/ acqua medio-dura |
| | 110 ml | 120 ml | 140 ml | ***) woda twarda/ hard water/ acqua dura |
| | 5 l H ₂ O = 40 ml | | | 1 dozownik/ measure/ = 45 ml misurino |

› POJEMNOŚĆ:

1000 ml

› WARTO WIEDZIEĆ

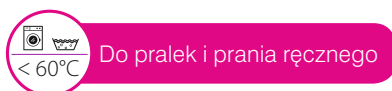
Białe ubrania są eleganckie i nigdy nie wychodzą z mody. Bez trudu można dopasować do nich pozostałe części garderoby oraz dodatki, bo po prostu wszystko do nich pasuje. Jednak niewłaściwie pielęgnowane, szybko tracą blask. Jak o nie dbać? Najważniejsza zasada to segregowanie tego, co trafia do pralki, według kolorów. Białe tkaniny należy prać wyłącznie z białymi lub jasnymi – zabezpieczy je to przed zafarbowaniem. Drugą sprawą jest właściwe dobieranie kosmetyków, w szczególności antyperspirantów, które mogą zostawiać żółtawe, trudne do usunięcia zabrudzenia. Niezależnie od koloru, wszystkie ubrania zawsze pierzemy i suszymy na lewej stronie – zapobiegnie to przebarwieniom i zmechanieniu włókien. Oczywiście, aby efekt naszych działań był jeszcze lepszy, a ubrania służyły dłużej, stosujemy odpowiednie środki piorące FM GROUP FOR HOME.



Płyn do prania kolorowych tkanin

Vivid Colours Laundry Liquid

Specjalnie dobrane składniki płynu chronią odzież przed utratą kolorów, rozciąganiem i kurczeniem. Płyn nadaje się do prania tkanin kolorowych i ciemnych. Znakomicie usuwa różnego rodzaju zabrudzenia, zapobiegając ponownemu osiadaniu brudu na materiale podczas prania. Płynna konsystencja środka sprawia, że doskonale rozpuszcza się on w wodzie i nie pozostawia na tkaninach osadów. Perfekcyjnie działa również w niskich temperaturach. Nadaje się do stosowania we wszystkich rodzajach pralek oraz do prania ręcznego. Posiada zmysłowy aromat fiołka i magnolii (FM 81).



Zewnętrzna nakrętka ułatwia dozowanie potrzebnej ilości płynu.

› SPOSÓB UŻYCIA:

| | | | | |
|--|------------------------------|--------|--------|---|
| | | | | 1 l wystarczy na 17 prai/ 1 litre is enough for 17 washes/ 1 l è sufficiente per 17 lavaggi |
| | 50 ml | 60 ml | 80 ml | *) woda miękka/ soft water/ acqua dolce |
| | 80 ml | 90 ml | 110 ml | **) woda średnio twarda/ moderately hard water/ acqua medio-dura |
| | 110 ml | 120 ml | 140 ml | ***) woda twarda/ hard water/ acqua dura |
| | 5 l H ₂ O = 40 ml | | | 1 dozownik/ measure/ misurino = 45 ml |

› POJEMNOŚĆ:

1000 ml

› WARTO WIEDZIEĆ

Perfumy damskie FM 81 z Kolekcji Klasycznej należą do zapachów delikatnych. To ekscytryczny zapach magnolii, konwalii, róży i fiołka, przełamany łagodnością jabłka i zielonego ogórka. Ta popularna kompozycja występuje również w kolekcjach Hot i Feromony, a ponadto w żelu pod prysznic, balsamie do ciała, antyperspirancie w kulce, perfumach do włosów oraz kremie do rąk i paznokci. Spośród produktów chemii gospodarczej o zapachu FM 81, oprócz płynu do prania tkanin kolorowych, znajdziesz także luksusowy płyn do płukania tkanin oraz zapach do odkurzacza Splendid Violet.



Preparat ułatwiający prasowanie

Anti-Crease Ironing Spray

Perfumowana pianka tworzy na powierzchni tekstyliów delikatny film rozprostowujący zagniecenia, dzięki czemu ułatwia prowadzenie żelazka. Nie uszkadza struktury włókien tkaniny. Nadaje prasowanej odzieży elegancki wygląd, ponieważ delikatnie zwiększa sztywność materiału. Posiada wyjątkowy kwiatowo-zielony zapach.

› SPOSÓB UŻYCIA:

Rozprostować tkaninę i spryskać niewielką ilością preparatu. Odczekać pół minuty i rozpocząć prasowanie.

› POJEMNOŚĆ:

300 ml

› WARTO WIEDZIEĆ

O prasowaniu warto pomyśleć już podczas prania. Tabletki do pralki zmiękczające wodę wraz z odpowiednim detergentem neutralizują twardą wodę i pielęgnują włókna. Krok drugi to wieszanie prania – jeśli starannie je rozprostujesz, prasowanie z pewnością będzie łatwiejsze. Suche pranie oczekujące na prasowanie należy przechowywać delikatnie złożone, tak aby nie spowodować nowych zagnieceń. Ostatnim etapem jest prasowanie. Pamiętaj, aby żelazko miało odpowiednią temperaturę, dostosowaną do poszczególnych typów tkanin (wskazówki znajdziesz na metce). Na tym etapie zastosuj nasz preparat ułatwiający prasowanie, który nie wymaga stosowania wody i pary wodnej.



Odplamiacz

Multi Fabric Stain Remover

Skutecznie usuwa nawet najbardziej uporczywe plamy. Dzięki zwiększonej zawartości aktywnych enzymów, preparat już w niskich temperaturach skutecznie działa nawet na plamy z trawy, krwi, jaj, tłustych sosów czy oleju, jest bardzo wydajny oraz zapobiega mechaceniu się tkanin i ponownemu osadzaniu się brudu podczas prania. Zastosowane w odplamiaczu związki powierzchniowo czynne sprawiają, że tkaniny stają się miękkie i nie elektryzują się. Odplamiacz nie zawiera chloru. Chroni kolory, więc może być stosowany zarówno do białych, jak i kolorowych tkanin. Nie niszczy struktury włókien. Polecany nawet do bardzo delikatnych materiałów. Wygodny rozpylacz ułatwia naniesienie preparatu bezpośrednio na plamę. Ma przyjemny brzoskwiniowo-morelowy zapach.

› SPOSÓB UŻYCIA:

Usuwanie plam: ustawić końcówkę spryskiwacza w pozycji ON, nanieść preparat bezpośrednio na plamę, pozostawić na 10 minut, następnie prać tkaninę ręcznie lub w palce, dodając płyn lub proszek do prania. **Pranie ręczne oraz tkanin delikatnych:** wlać 100 ml odplamiacza na 10 litrów wody, dodać proszek lub płyn do prania i przystąpić do prania. **Pranie w pralkach automatycznych:** wsypać proszek do prania do szufladki dozującej w palce, dodać 100 ml odplamiacza i przystąpić do prania.

Należy przestrzegać zaleceń producentów odzieży oraz sprawdzić trwałość kolorów przed użyciem, najlepiej nanosząc niewielką ilość odplamiacza na ukrytą część tkaniny. Nie stosować bezpośrednio na metalowe części odzieży.

› POJEMNOŚĆ:

750 ml

› WARTO WIEDZIEĆ

Nasz odplamiacz zawiera aktywne enzymy: lipazę i proteazę. Lipaza wykazuje szczególną skuteczność w usuwaniu plam tłustych: z kosmetyków, tłuszczów do smażenia, czekolady, masła, mleka. Z kolei proteaza jest niezastąpiona w zwalczaniu zabrudzeń zawierających białka, np. plam z krwi, jaj, mleka, kakao, szpinaku czy trawy. Dodatkowo cząsteczki aktywnego tlenu unoszą zabrudzenia i uwalniają od nich włókna.



PRODUKTY DO KUCHNI

KITCHEN

Kuchnia jest sercem domu. To tutaj toczy się życie całej rodziny i tu zwykle odbywają się najważniejsze rozmowy. Powinna być więc funkcjonalna i przyjazna. Aby większość spędzanego w kuchni czasu móc poświęcać rodzinie, a nie kuchennym sprzętom, wybierz produkty do pielęgnacji kuchni FM GROUP FOR HOME.

Nabłyszczacz do zmywarki

Dishwasher Rinse Aid

Bez fosforanów, kompozycji zapachowych oraz barwników. Zapewnia mytym naczyniom kryształowy połysk bez smug i zacieków. Dodatek kwasu cytrynowego przyspiesza proces suszenia naczyń, niwelując powstawanie plam. Specjalna formuła przeciwdziała osadzaniu się kamienia. Zapobiega matowieniu naczyń, zapewniając perfekcyjną czystość i blask. Polecany do naczyń szklanych, ceramicznych i sztućców. Przeznaczony do używania w zmywarkach automatycznych.

› SPOSÓB UŻYCIA:

Uzupełnić dozownik nabłyszczacza w zmywarce płynem zgodnie z zaleceniami producenta urządzenia. Aby uzyskać najlepsze rezultaty, stosować w połączeniu z tabletkami do zmywarki Bio Power.

› POJEMNOŚĆ:

250 ml

› WARTO WIEDZIEĆ

Kwas cytrynowy zmiękcza wodę, przez co minimalizuje powstawanie kamienia odpowiedzialnego za biały nalot na naczyniach.



Tabletki do czyszczenia zmywarki

Dishwasher Cleaner

Działają wielokierunkowo: usuwają tłuste zabrudzenia nagromadzone w zmywarce i jej filtrze oraz niszczą kamień osadzający się na mechanicznych elementach zmywarek. Dzięki zawartości aktywnego tlenu pozostawiają idealną czystość i świeżość. Niwelują nieprzyjemne zapachy. Regularnie stosowane zapewniają dłuższe bezawaryjne funkcjonowanie urządzenia. O przyjaznej dla środowiska formule, bez fosforanów i chloru. Opakowanie zawiera 2 sztuki.

*Zadbaj o swoją zmywarkę,
używając tabletek przynajmniej raz w miesiącu.*

› SPOSÓB UŻYCIA:

Zdjąć folię z tabletki i umieścić tabletkę na dnie opróżnionej z naczyń zmywarki. Nastawić program mycia na minimum 65°C. Przechowywać w chłodnym i suchym miejscu. Chronić przed bezpośrednim działaniem promieni słonecznych.

› WAGA:

80 g (2 x 40 g)

› PYTANIE DO EKSPERTA

Odpowiada: Anna Krawiec-Kuśmińska, Główny Technolog Działu Badań i Rozwoju, ekspert w dziedzinie technologii, formulacji, zabezpieczenia jakości i bezpieczeństwa stosowania produktów



Czy używanie tabletek do czyszczenia zmywarki ma wpływ na czystość naczyń?

Tak, należyta dbałość o czystość zmywarki jest niezbędnym warunkiem czystości zmywanych w niej naczyń. Jeżeli nie będziemy regularnie czyścić zmywarki, będą się w niej gromadziły tłuste osady, kamień i nieprzyjemne zapachy, a na naczyniach pozostaną zabrudzenia. Jest to naturalna konsekwencja użytkowania sprzętu, o który po prostu trzeba regularnie dbać.



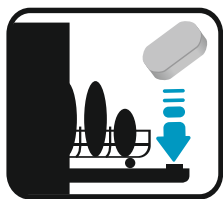
Tabletki do zmywarki

Bio Power Dishwasher Tabs

Bezzapachowe, ekologiczne, biodegradowalne, bez fosforanów, konserwantów, sztucznych barwników i chloru. Skutecznie usuwają nawet najtrwalsze osady i tłuszcze, pozostawiając naczynia wyjątkowo czyste i lśniące. Ich nowoczesna formuła łączy innowacyjne działanie środków czyszczących, nablyszczających oraz zmiękczających z równoczesną troską o środowisko naturalne. Dzięki enzymom (proteazie i amylazie) doskonale myją nawet w niskich temperaturach (już w 40°C), oszczędzając energię i pieniądze. Zawierają składniki zapobiegające matowieniu szkła oraz korozji metalowych naczyń i sztućców. Zmiękczają wodę, chroniąc zmywarkę przed osadzaniem się kamienia. Opakowanie zawiera 25 sztuk.

› SPOSÓB UŻYCIA:

Tabletkę włożyć do dozownika zmywarki wraz z folią ochronną. Nie należy umieszczać jej w innym miejscu, np. koszyku na sztućce. Stosować jedną tabletkę na jeden cykl zmywania. W przypadku trudnych do usunięcia zabrudzeń poleca się zmywanie w temperaturze 65°C. Przed każdorazowym użyciem zmywarki należy usunąć z naczyń i sztućców resztki jedzenia i sprawdzić, czy filtr urządzenia jest czysty. Każda tabletkę jest zapakowana w delikatną folię, która podczas zmywania naczyń całkowicie rozpuszcza się w wodzie. Dzięki takiemu zabezpieczeniu dłonie nie mają styczności z detergencem.



Pamiętajmy, że w przypadku bardzo twardej wody (powyżej 6 mval/dm³) należy dodatkowo stosować ochronną sól do zmywarek.

› WAGA:

500 g (25 x 20 g)

› WARTO WIEDZIEĆ

Pomiaru twardości wody można dokonać samodzielnie za pomocą łatwych w obsłudze testerów paskowych lub kropelkowych, które są dostępne między innymi w sklepach prowadzących sprzedaż filtrów do wody (koszt od 10 do 60 zł). Informacji o stopniu twardości wody powinien również udzielić lokalny dostawca wody. W zmywarce nie należy myć kryształów, uchwytów z kości i drewna, plastiku nieprzystosowanego do zmywania w wysokich temperaturach, delikatnej, ręcznie malowanej porcelany, naczyń zdobionych złotem i innymi metalami szlachetnymi, ręcznie malowanego szkła, wyrobów z kolorowego aluminium.



Płyn myjący do powierzchni i blatów kuchennych

Kitchen Cleaner

Dzięki formule z aktywną pianą doskonale radzi sobie z codziennymi zabrudzeniami i kurzem. Polecany do mycia szafek, blatów, parapetów, poręczy, sprzętów kuchennych oraz ceramiki ściennej i podłogowej. Czyści i pielęgnuje. Nie pozostawia smug ani zacieków. Delikatnie nablyszczcza czyszczoną powierzchnię. Pozostawia delikatny, przyjemny zapach grejfruta. Może być stosowany do powierzchni emaliowanych, ceramicznych, stalowych i laminowanych.

› SPOSÓB UŻYCIA:

Spryskać płynem czyszczoną powierzchnię i pozostawić na chwilę rozpylony preparat. Następnie wytrzeć suchą ściereczką. Nie stosować na gorące powierzchnie. W razie wątpliwości przeprowadzić próbę na małej powierzchni w niewidocznym miejscu.

› POJEMNOŚĆ:

750 ml



› PYTANIE DO EKSPERTA

Odpowiada: Anna Krawiec-Kuśmińska, Główny Technolog Działu Badań i Rozwoju, ekspert w dziedzinie technologii, formulacji, zabezpieczenia jakości i bezpieczeństwa stosowania produktów



Dlaczego w informacjach dotyczących stosowania płynu myjącego do powierzchni i blatów kuchennych zaleca się po spryskaniu czyszczonej powierzchni pozostawić na chwilę rozpylony preparat?

Pozostawienie preparatu na czyszczonej powierzchni pozwala na lepszą penetrację zabrudzeń przez składniki aktywne. Znacząco ułatwia to usunięcie zanieczyszczeń.

Uniwersalny odwapniacz

Descaler All Purpose

Bez trudu usuwa kamień i osady wapienne nawet z trudno dostępnych miejsc, np. elementów grzejnych. Zalecany do oczyszczania czajników, grzałek, garnków, sitek, żelazek, ekspresów i innych urządzeń AGD. Bardzo wydajny i skuteczny. O skoncentrowanej kwasowej formule. Nie zawiera surowców petrochemicznych, syntetycznych środków zapachowych, syntetycznych barwników, syntetycznych konserwantów ani surowców modyfikowanych genetycznie. Regularnie stosowany sprawia, że urządzenia elektryczne działają dłużej i zużywają mniej energii.

› SPOSÓB UŻYCIA:

Przygotować roztwór z 50 ml odwapniacza na 1 litr wody. Następnie przeprowadzić odwapnianie zgodnie z instrukcją użytkownika czyszczonego urządzenia. W przypadku braku instrukcji lub szczegółowych wytycznych należy wlać roztwór i uruchomić urządzenie, a następnie pozostawić na około 30 minut. Po tym czasie wylać roztwór, a urządzenie dokładnie przepłukać wodą. W przypadku silnych zabrudzeń czynność powtórzyć. Przy odkamienianiu czajników i ekspresów, po usunięciu osadów wapiennych, wylać wodę z dwóch kolejnych cykli pracy urządzenia. Preparatem nie należy odwapniać powierzchni wrażliwych na działanie kwasów organicznych (chromowany i niechromowany mosiądz, emalia, przedmioty z tworzywa sztucznego wrażliwe na działanie kwasu, aluminium oraz powierzchnie z kamienia naturalnego i sztucznego), ponieważ mogą ulec uszkodzeniu.

› POJEMNOŚĆ:

250 ml



› PYTANIE DO EKSPERTA

Odpowiada: Anna Krawiec-Kuśmińska, Główny Technolog Działu Badań i Rozwoju, ekspert w dziedzinie technologii, formulacji, zabezpieczenia jakości i bezpieczeństwa stosowania produktów



Dlaczego uniwersalny odwapniacz odwapnia?

Ponieważ zawiera organiczny kwas, który jest naturalnym, sprawdzonym środkiem skutecznie rozpuszczającym nawet gruby osad z kamienia, a przy tym jest niegroźny dla organizmu.

Płyny do mycia naczyń

Washing-Up Liquids

Szybko i skutecznie usuwają tłuszcz oraz inne zabrudzenia, pozostawiając naczynia czyste i lśniące. Wzbogacone o witaminy i ekstrakty roślinne, które znakomicie nawilżają, wygładzają i pielęgnują skórę dłoni. Posiadają bardzo wysoką zawartość środków myjących, dzięki czemu są niezwykle wydajne. Mają neutralne pH dla skóry.

› DOSTĘPNE ZAPACHY:

▶ ALOE

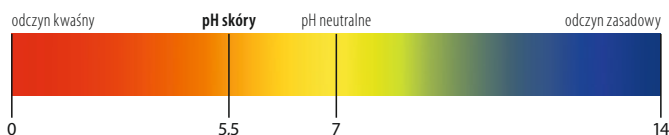
Płyn do mycia naczyń Aloe zawiera wyciąg z aloesu, który jest znany ze swoich leczniczych właściwości: doskonale nawilża skórę dłoni, regeneruje ją i koi. Zadbaj o to, by Twoje dłonie były miękkie i gładkie, a zmywanie naczyń stało się prawdziwą przyjemnością!

▶ RED CITRUS

Stoneczna moc ekstraktów z papai, mango, marakui, liczi i kiwi, które działają na suchą skórę dłoni niczym odżywczy eliksir młodości! Apetyczny zapach owoców i kwiatu wiśni na zawsze zagości w Twojej kuchni.

› WARTO WIEDZIEĆ

Skala pH określa stosunek zasad do kwasów. Woda destylowana ma pH równe 7 i jest to dokładnie środek skali pH. Roztwory kwaśne to te o pH mniejszym niż 7, a zasadowe – te o pH większym niż 7. Odczyn pH skóry człowieka jest lekko kwaśny i wynosi 5,5. Gdy odczyn naszej skóry zmienia się na wyższy, znacznie łatwiej dochodzi do jej przesuszenia, staje się ona mniej odporna na czynniki zewnętrzne. Warto więc kupować te środki myjące, których pH jest zgodne z odczynem naszej skóry – ich stosowanie przyniesie skórze ulgę, nie pozbawiając jej jednocześnie naturalnego płaszcza ochronnego.



› SPOSÓB UŻYCIA:

Stosować jedną łyżkę płynu na 5 litrów wody. Umyte naczynia dokładnie spłukać wodą i pozostawić do wyschnięcia.

› POJEMNOŚĆ:

750 ml



Balsam do mycia naczyń

Babassu Oil Washing-Up Balm

Bez trudu usuwa tłuszcz, osad i inne zabrudzenia. Łączy skuteczność działania z łagodnością dla skóry. Zawiera pozyskiwany z orzechów palmy brazylijskiej olej babassu, działający przeciwstarzeniowo i nawilżająco na skórę dłoni. Gliceryna i alantoina regenerują, koją i wygładzają naskórek, usuwając spękania i zgrubienia. Obecność protein mleka przeciwdziała podrażnieniom i poprawia kondycję skóry. Posiada neutralny dla skóry odczyn pH 5,5. Nie zawiera alergenów. Przebadany dermatologicznie.

› SPOSÓB UŻYCIA:

Stosować kilka kropli bezpośrednio na gąbkę do mycia naczyń. Umyte naczynia dokładnie spłukać wodą i pozostawić do wyschnięcia.

› POJEMNOŚĆ:

750 ml

› WARTO WIEDZIEĆ

Olej babassu jest wytłaczany na zimno z nasion palmy atalia (*Attalea speciosa*), dziko rosnącej i uprawianej w Brazylii i Afryce. Olej ten zawiera około 70% tłuszczów i jest bogaty w nienasycone kwasy tłuszczowe oraz witaminę E. Nawilża, zmiękcza i odżywia skórę. Wzmacnia naskórek, działa przeciwstarzeniowo, chroni przed szkodliwym działaniem czynników zewnętrznych. Bardzo łatwo się wchłania. Nie powoduje podrażnień. Dla skóry to prawdziwy eliksir młodości.



Preparat do czyszczenia stali nierdzewnej

INOX Cleaner

Przeznaczony do czyszczenia stali nierdzewnej matowej – INOX. Zawiera delikatne silikony, które skutecznie usuwają różnego rodzaju zabrudzenia, np. ślady rąk, tłuste osady. Pozostawia czyszczoną powierzchnię dobrze zwilżoną, błyszczącą i zabezpieczoną przed powstawaniem dalszych plam. Szczególnie polecany do czyszczenia stalowych elementów lodówek, kuchenek mikrofalowych, listew bocznych płyt grzewczych oraz piekarników. Można nim czyścić zewnętrzne części garnków, takielunek i okucia żeglarskie oraz stalowe elementy dekoracyjne. Bezzapachowy i bezpieczny dla czyszczonej powierzchni oraz dla skóry.

› SPOSÓB UŻYCIA:

Nanieść preparat bezpośrednio na suchą powierzchnię lub na ściereczkę, a następnie delikatnie polerować aż do uzyskania połysku. Przed użyciem usunąć z czyszczonej powierzchni zanieczyszczenia, które mogą ją zarysować.

› POJEMNOŚĆ:

250 ml

› WARTO WIEDZIEĆ

INOX to francuskie określenie stali nierdzewnej (*acier inoxydable*), czyli stali nieulegającej utlenianiu i, dzięki swoim właściwościom fizykochemicznym, odpornej na korozję.



Płyn do mycia lodówek i mikrofalówek

Fridge & Microwave Cleaner

Stworzony z myślą o utrzymaniu w czystości urządzeń mających styczność z żywnością: lodówek, lodówek turystycznych, mikrofalówek. Dzięki nowoczesnej formule, opartej na delikatnych alkoholach, skutecznie usuwa tłuste plamy i inne zabrudzenia. Zapewnia higieniczną czystość. Usuwa nieprzyjemny zapach. Przeznaczony do różnego rodzaju wnętrza lodówek i mikrofalówek, w tym powierzchni plastikowych, szklanych i ze stali nierdzewnej. Receptura preparatu wspomaga usuwanie szronu ze ścianek lodówki. Wygodny rozpylacz ułatwia aplikację płynu na pionowych powierzchniach i w trudno dostępnych miejscach. Pozostawia delikatny cytrynowy aromat. Zalecany do codziennego stosowania, zwłaszcza regularnego mycia talerza i ścianek mikrofalówki oraz półek w lodówce.

› SPOSÓB UŻYCIA:

Całkowicie opróżnić lodówkę lub mikrofalówkę. Następnie spryskać czyszczoną powierzchnię płynem i zebrać zabrudzenia wilgotną, miękką ściereczką. Wyczyszczoną powierzchnię dokładnie przetrzeć czystą ściereczką, wypłukaną w przegotowanej, letniej wodzie. Wytrzeć do sucha. W przypadku uporczywych zabrudzeń pozostać preparat na 5 minut. Nie stosować płynu na produkty spożywcze oraz na urządzenia wentylacyjne wewnątrz lodówki.

› POJEMNOŚĆ:

750 ml

› PYTANIE DO EKSPERTA

Odpowiada: Anna Krawiec-Kuśmińska, Główny Technolog Działu Badań i Rozwoju, ekspert w dziedzinie technologii, formulacji, zabezpieczenia jakości i bezpieczeństwa stosowania produktów



Czy płyn do mycia lodówek i mikrofalówek może mieć wpływ na smak lub zapach produktów żywnościowych?

Płyn do mycia lodówek i mikrofalówek jest bezpiecznym preparatem o skutecznej, ale łagodnej formule, która nie wpływa na smak ani zapach produktów żywnościowych. Zgodnie z zaleceniami podanymi na etykiecie, przed jego zastosowaniem należy opróżnić czyszczone urządzenia.



Płyn do mycia płyt ceramicznych

Ceramic Hob Cleaner

Przeznaczony do codziennego czyszczenia oraz pielęgnacji kuchennych płyt ceramicznych – także indukcyjnych, w kuchenkach elektrycznych i gazowych. Specjalna kombinacja aktywnych składników bez trudu usuwa tłuste plamy oraz niewielkie przypalenia i zacieki, pozostawiając połysk bez smug. Receptura płynu jest delikatna dla czyszczonych powierzchni. Unikalne środki powierzchniowo czynne tworzą warstwę ochronną, zapobiegającą ponownemu przywieraniu zabrudzeń. Gęsta, aktywna piana umożliwia wygodne i szybkie mycie zabrudzonej płyty. Pozostawia świeży, cytrusowy zapach. Regularnie używany ułatwia utrzymanie mytych powierzchni w czystości. Zaleca się stosowanie wraz ze ściereczką z mikrowłókien.

› SPOSÓB UŻYCIA:

Spryskać płynem czyszczoną powierzchnię i pozostawić na chwilę powstałą pianę. Następnie przetrzeć płytę wilgotną ściereczką. Aby powierzchnia nabrała blasku, wytrzeć do sucha ściereczką. W przypadku uporczywych lub zaschniętych zabrudzeń pozostawić preparat na 5 minut. Nie stosować na gorące powierzchnie.

› POJEMNOŚĆ:

750 ml

› WARTO WIEDZIEĆ

Płyn do mycia płyt ceramicznych skutecznie usuwa zabrudzenia dzięki specjalnie opracowanej recepturze. Dla większej skuteczności działania powinien być stosowany zgodnie z zaleceniami zamieszczonymi na etykiecie. Jeszcze lepszy efekt uzyskasz, używając do czyszczenia ściereczki z mikrowłókien, która działa wyjątkowo delikatnie, szybko i skutecznie, a przy tym nie niszczy powierzchni.



Odtłuszcacz

Degreaser Extra Power

Gruntownie usuwa nawet stare, uporczywe, przypalone i zalegające tłuszcze oraz oleisty, lepki brud. Przeznaczony do czyszczenia i odtłuszczania blatów, zlewów, frytkownic, wyciągów wentylacyjnych, okapów, piekarników, rusztów, płyt kuchennych, kafli oraz innego wyposażenia kuchni. Zawiera składniki zmiękczające wodę, co podnosi jego skuteczność. Nie rysuje czyszczonej powierzchni. Nie pozostawia smug. Jego regularne stosowanie znacząco ułatwia utrzymanie czystości i higieny w każdej kuchni. Intensywnie działa. Pozostawia czarujący aromat świeżych kwiatów pomarańczy oraz imponujący, kryształowy połysk.

› SPOSÓB UŻYCIA:

Ustawić końcówkę spryskiwacza w pozycji ON. Spryskać zanieczyszczoną powierzchnię i zostawić preparat na kilka minut. Czyścić za pomocą wilgotnej gąbki lub szmatki, spłukać lub zetrzeć na mokro, po czym wytrzeć do sucha. W przypadku silnych zabrudzeń czynność powtórzyć. W razie wątpliwości należy nanieść odrobinę płynu na niewidoczną część powierzchni w celu sprawdzenia, czy nie nastąpi jej uszkodzenie.

› POJEMNOŚĆ:

750 ml



› PYTANIE DO EKSPERTA

Odpowiada: Anna Krawiec-Kuśmińska, Główny Technolog Działu Badań i Rozwoju, ekspert w dziedzinie technologii, formulacji, zabezpieczenia jakości i bezpieczeństwa stosowania produktów



Dlaczego odtłuszcacz odtłuszcza?

To zasługa połączenia wyspecjalizowanych składników odtłuszczających z powierzchniowo czynnymi środkami myjącymi. Pierwsze skutecznie rozpuszczają tłuste osady, a drugie dokładnie zmywają je z czyszczonej powierzchni.

PRODUKTY UNIWERSALNE

UNIVERSAL

Podłogi, dywany, ściany, szyby, lustra, ekrany, elementy dekoracyjne i wykończeniowe – teraz cały Twój dom zaśnie czystością. Nie ma takich zabrudzeń, z którymi nie poradziłyby sobie nasze profesjonalne produkty uniwersalne przeznaczone do stosowania nie tylko w domu, ale również w garażu czy na tarasie.

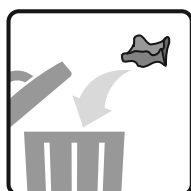
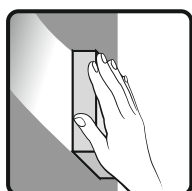
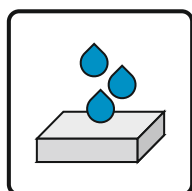
Gąbka czyszcząca

Cleaning Sponge

Działa bez użycia detergentów – wystarczy odrobina wody. Skutecznie usuwa zabrudzenia z wszelkich powierzchni odpornych na działanie wody i ścieranie, w tym ze ścian pomalowanych farbą wodoodporną, mebli ogrodowych, fug, kafli, podłóg, drzwi, kuchenek, naczyń, felg samochodowych, tworzyw sztucznych i metali. Likwiduje brud i zacieki. Zmazuje ślady po długopisie, flamastrach i kredkach oraz różne uporczywe plamy. Została wykonana z innowacyjnego materiału, który przy pocieraniu głęboko wnika w strukturę powierzchni, delikatnie i efektywnie usuwając zabrudzenia. Gąbka zużywa się podczas czyszczenia.

› SPOSÓB UŻYCIA:

Gąbkę zwilżyć czystą wodą, wycisnąć. Pocierać miejsce zabrudzenia do momentu usunięcia plamy. Dla lepszej wydajności czyścić duże powierzchnie kawałek po kawałku. Po użyciu wypłukać gąbkę czystą wodą. Należy najpierw wypróbować gąbkę na niewielkiej powierzchni, aby upewnić się, że nie uszkodzi czyszczonego materiału. Stosowanie na chropowatych powierzchniach powoduje szybsze zużywanie się produktu.



› WYMIARY:

10,9 x 6,1 x 3,8 cm

› PYTANIE DO EKSPERTA

Odpowiada: Anna Krawiec-Kuśmińska, Główny Technolog Działu Badań i Rozwoju, ekspert w dziedzinie technologii, formulacji, zabezpieczenia jakości i bezpieczeństwa stosowania produktów



Dlaczego gąbka czyszcząca czyści bez użycia detergentów?

To unikalna struktura surowca, z którego wykonana jest gąbka, umożliwia usuwanie zabrudzeń tylko przy pomocy wody – bez środków chemicznych. Zwilżona gąbka na skutek pocierania wnika w strukturę zabrudzonej powierzchni, dociera do cząsteczek pokrywającego ją brudu i usuwa je.



Płyn myjący do paneli laminowanych

Laminate Floor Liquid

Zalecany do mycia i pielęgnacji paneli laminowanych podłogowych i ściennych, oklein meblowych oraz lakierowanego drewna. Skutecznie usuwa brud i kurz, a nawet tłuste plamy. Nie pozostawia smug ani zacieków. Czyści i pielęgnuje. Jest łagodny dla mytych powierzchni. Skoncentrowany. Zawiera alkohol. Pozostawia długotrwały przyjemny zapach mydła marsylskiego.

› SPOSÓB UŻYCIA:

50 ml płynu rozcieńczyć w 5 litrach ciepłej wody. W przypadku silniejszych zabrudzeń można użyć bezpośrednio na zabrudzoną powierzchnię: nanieść niewielką ilość płynu na wilgotną ściereczkę, wyczyścić, a następnie przetrzeć czystą, wilgotną ściereczką.

› POJEMNOŚĆ:

1000 ml

› WARTO WIEDZIEĆ

Nic nie kojarzy się bardziej z perfekcyjną czystością i pielęgnacją niż mydło marsylskie od setek lat wytwarzane na południu Francji. Głównym jego składnikiem jest oliwa z oliwek. Teraz kremowo-oliwkową świeżość mydła marsylskiego możesz poczuć, dbając na co dzień o czystość i kondycję paneli.



Skoncentrowana
formuła

1:100
concentrate

Cleaning

U
1 litr

płyn myjący
do paneli laminowanych

Płyn do prania dywanów i tapicerki

Carpet & Upholstery Cleaner

Służy do usuwania plam i zanieczyszczeń z dywanów i tapicerki. Składniki powierzchniowo czynne odtłuszczają i zmiękczają tkaniny. Tworzy aktywną pianę, która wnika głęboko we włókna, skutecznie usuwając brud. Zawiera antyelektrostatyk, dzięki któremu włókna nie elektryzują się, wolniej pochłaniając nowy kurz i brud. Zastosowane składniki preparatu chronią tkaniny przed utratą kolorów. Łatwo rozpuszcza się w wodzie. Dobrze się pieni. Przeznaczony do prania ręcznego. Łagodny dla skóry i oczu. Posiada orzeźwiający, cytrynowy zapach.

› SPOSÓB UŻYCIA:

Odkurzyć dywan. Stosować 2 łyżki na litr wody. Wymieszać roztwór aż do uzyskania piany. Używając szczotki lub gąbki, rozprowadzić pianę po dywanie i prac. Następnie czyszczoną powierzchnię wytrzeć suchą szmatką. Zaleca się nanieść odrobinę płynu na niewidoczną część dywanu w celu sprawdzenia trwałości koloru. Nie doprowadzać do przemoczenia dywanu.

› POJEMNOŚĆ:

1000 ml

› WARTO WIEDZIEĆ

Najważniejsze korzyści z prania dywanów to: higienicznie czyste otoczenie dla całej Twojej rodziny, w szczególności dla dzieci, mniejsze ryzyko alergii, a także świeże kolory i przyjemny zapach.



Preparat do czyszczenia szyb kominkowych i piekarników

Fireplace Glass & Oven Cleaner

Perfekcyjnie usuwa przypalenia, spieczony tłuszcz oraz odymienia (nagar, sadza). Polecany do czyszczenia piekarników, rusztów, grilli oraz sprzętów gospodarstwa domowego (patelnie, garnki itp.). Nadaje się także do mycia szyb kominków i piekarników. Zawiera środek powierzchniowo czynny, który skutecznie odtłuszcza czyszczone powierzchnie, oraz składniki ograniczające ponowne osadzanie się brudu. Bezpieczny dla czyszczonych powierzchni. Nie pozostawia smug.

› SPOSÓB UŻYCIA:

Niewielką ilość płynu nanieść na zabrudzoną powierzchnię. Pozostawić na kilkanaście minut. Papierowym ręcznikiem lub gąbką zebrać zanieczyszczenia, następnie dokładnie spłukać wodą i wytrzeć do sucha. W przypadku silnych zabrudzeń przeszorować powierzchnię szczoteczką. W razie wątpliwości nanieść niewielką ilość płynu na niewidoczną część powierzchni w celu sprawdzenia, czy nie nastąpi jej uszkodzenie. Nie mieszać z innymi środkami chemicznymi. Preparatu nie należy stosować do czyszczenia powierzchni wrażliwych na działanie zasad, np. aluminium.

› POJEMNOŚĆ:

750 ml

› WARTO WIEDZIEĆ

W zwalczaniu zanieczyszczeń organicznych najlepiej sprawdzają się preparaty zasadowe o wysokim pH (powyżej 7) – doskonale odtłuszczają i usuwają przypalenia.



Pasta czyszcząca do metalu

Metal Cleaning Paste

Przeznaczona do czyszczenia przedmiotów wykonanych ze srebra, złota, miedzi, aluminium, mosiądzu, stali nierdzewnej, chromu i niklu. Błyskawicznie usuwa zabrudzenia i przywraca blask. Czyści i konserwuje, zapewniając odpowiednią pielęgnację. Zawiera inhibitory korozji, opóźniające proces niszczenia metali i gwarantujące im długotrwałą ochronę. Polecana do domu (biżuteria, sztuce, patery, zegary, okucia, baterie i zlewy ze stali nierdzewnej, instrumenty muzyczne), ogrodu (ogrodzenia, żardiniery, metalowe lampy i meble ogrodowe) oraz do garażu (elementy metalowe w autach, rowerach, motocyklach). Nie zawiera żrących kwasów, dlatego jest bezpieczna zarówno dla czyszczonych przedmiotów, jak i dla skóry. Przeznaczona do czyszczenia ręcznego. Skoncentrowana i wydajna.

› SPOSÓB UŻYCIA:

Delikatnie usunąć z powierzchni zabrudzenia, które podczas czyszczenia mogą ją zarysować. Następnie nanieść pastę na wilgotną gąbkę i kolistymi ruchami równomiernie pocierać powierzchnię. Po oczyszczeniu spłukać czystą wodą i osuszyć. Nie zaleca się stosowania do powierzchni powleczonych metalem, np. pozłaczanych, posrebrzanych, niklowanych, lub pokrytych farbą.

› POJEMNOŚĆ:

150 ml

› WARTO WIEDZIEĆ

Inhibitory to związki chemiczne powodujące zahamowanie lub spowolnienie reakcji chemicznej. Jednym z typów są inhibitory korozji, które spowalniają proces korodowania przedmiotów metalowych. Tworzą one na powierzchni tych przedmiotów ochronną warstwę adsorpcyjną, uniemożliwiającą zetknięcie metalu z wodą i innymi czynnikami powodującymi korozję.



Płyn uniwersalny

Multi Purpose Cleaner

Przeznaczony do mycia i pielęgnacji każdego rodzaju powierzchni zmywalnych. Polecany do mycia blatów kuchennych, podłóg, ścian, glazury, armatury sanitarnej itp. Zawiera środki powierzchniowo czynne, dzięki którym szybko i skutecznie usuwa wszelkie zanieczyszczenia. Posiada właściwości odtłuszczające i jest łagodny dla czyszczonych powierzchni. Pozostawia przyjemny zapach świeżych kwiatów granatu. Nadaje czyszczonym powierzchniom kryształowy połysk bez smug.

› SPOSÓB UŻYCIA:

Duże powierzchnie zmywać rozcieńczonym płynem, stosując 2 nakrętki płynu na 5 litrów wody. Silne zabrudzenia zmywać nierozcieńczonym płynem, następnie przetrzeć wilgotną gąbką lub ściereczką.

› POJEMNOŚĆ:

1000 ml

› PYTANIE DO EKSPERTA

Odpowiada: Anna Krawiec-Kuśmińska, Główny Technolog Działu Badań i Rozwoju, ekspert w dziedzinie technologii, formulacji, zabezpieczenia jakości i bezpieczeństwa stosowania produktów



Czy płynem uniwersalnym można bez obaw czyścić wszystkie powierzchnie?

Tak, to skuteczny i bezpieczny środek.



Płyn do mycia szyb

Glass Cleaner

Bez trudu usuwa tłuszcz i brud, a zwłaszcza odciski dłoni. Dzięki zawartości środków nablyszczających zapewnia szybom krystaliczny połysk bez smug. Obecność silikonu sprawia, że płyn niezwykle łatwo się rozprowadza, a także opóźnia osadzanie się pary wodnej. Zawiera alkohol oraz unikalne nanocząsteczki krzemionki, które tworzą na powierzchni szyb ochronny film, zabezpieczając je przed zabrudzeniami. Posiada właściwości antystatyczne. Bardzo wydajny. Ma przyjemny zapach zielonego jabłuszka.

› SPOSÓB UŻYCIA:

Ustawić końcówkę spryskiwacza w pozycji ON, nanieść niewielką ilość płynu na zabrudzoną powierzchnię poprzez 3-4-krotne naciśnięcie spryskiwacza, a następnie wytrzeć powierzchnię do idealnego połysku. Przy stosowaniu na powierzchni inne niż szkło (lustra lub glazura) należy sprawdzić działanie preparatu w niewidocznym miejscu.

› POJEMNOŚĆ:

750 ml

› WARTO WIEDZIEĆ

Płynu do mycia szyb nie powinno się wcierać ani rozsmarowywać. Zgodnie ze wskazówkami zamieszczonymi na etykiecie, spryskaną płynem powierzchnię należy po prostu wytrzeć.



Preparat do mycia ekranów

CRT & LCD Screen Cleaner

Skutecznie usuwa brud, kurz, ślady rąk i tłuste plamy. Przeznaczony do czyszczenia powierzchni szklanych, ciekłokrystalicznych i plastikowych. Polecany do mycia monitorów komputerowych, ekranów telewizyjnych, plazmowych, LED i LCD, wyświetlaczy, pilotów, telefonów komórkowych, klawiatury komputerowej. Ogranicza ponowne osiadanie kurzu, tworząc powłokę elektrostatyczną. Nie pozostawia smug. Nie zawiera alkoholu.

› SPOSÓB UŻYCIA:

Niewielką ilość preparatu nanieść na miękką ściereczkę, najlepiej z mikrofibry, rozprowadzić na czyszczonej powierzchni, a następnie wytrzeć do sucha. Przed czyszczeniem sprzętu elektronicznego wyjąć wtyczkę z sieci. Producent nie ponosi odpowiedzialności za szkody wynikłe z niewłaściwego stosowania preparatu.

› POJEMNOŚĆ:

250 ml

› PYTANIE DO EKSPERTA

Odpowiada: Anna Krawiec-Kuśmińska, Główny Technolog Działu Badań i Rozwoju, ekspert w dziedzinie technologii, formulacji, zabezpieczenia jakości i bezpieczeństwa stosowania produktów



Jak zabezpieczyć się przed uszkodzeniem sprzętu elektronicznego podczas jego czyszczenia?

Przede wszystkim czyszczony sprzęt należy wyłączyć i odłączyć od sieci. Pamiętajmy również, aby, zgodnie z instrukcją zamieszczoną na etykiecie, nie rozpylać preparatu bezpośrednio na urządzenie, lecz na ściereczkę.



Pianka zapobiegająca osadzaniu się pary wodnej

Anti-Mist Foam

Polecana do okien, luster, kabin prysznicowych, kafli, szyb samochodowych, szkieł okularów – wszystkich powierzchni narażonych na zaparowywanie. Dokładnie myje. Pozostawia niewidoczną powłokę ochronną, zabezpieczającą przed osiadaniami pary i kurzu. Stosowana w domu podnosi komfort korzystania z urządzeń. Używana w samochodzie zwiększa bezpieczeństwo jazdy. Nie pozostawia smug i ma wygodną formę pianki.

› SPOSÓB UŻYCIA:

Nanieść preparat na czyszczoną powierzchnię, po powstaniu delikatnej piany rozprowadzić ściereczką.

› POJEMNOŚĆ:

300 ml

› PYTANIE DO EKSPERTA

Odpowiada: Anna Krawiec-Kuśmińska, Główny Technolog Działu Badań i Rozwoju, ekspert w dziedzinie technologii, formulacji, zabezpieczenia jakości i bezpieczeństwa stosowania produktów



Czy pianka zapobiegająca osadzaniu się pary wodnej może być bez obaw stosowana w samochodzie?

Oczywiście, pianka doskonale sprawdza się jako środek do mycia szyb w samochodzie, ponieważ nie tylko skutecznie myje, ale również zapobiega osadzaniu się pary wodnej, co w znacznym stopniu zwiększa bezpieczeństwo jazdy.



Płyn do mycia powierzchni silnie zabrudzonych

Power Cleaner

Wyjątkowo skuteczna i profesjonalna formuła. Przeznaczony do mycia silnie zabrudzonych powierzchni twardej, niezabezpieczonych, wodoodpornych i zasadowo odpornych. Polecany do czyszczenia laminatów, glazury, terakoty, lastrico, linoleum, płytek gresowych. Perfekcyjnie usuwa zabrudzenia pochodzenia organicznego (oleje) oraz syntetycznego (smary). Przydaje się w gospodarstwach domowych, garażach, warsztatach, szklarniach itp. Może z powodzeniem służyć do prania odzieży roboczej i tapicerki samochodowej, czyszczenia silników, mycia szyb w piekarnikach i kominkach, płotów, ogrodzeń, tarasów i balkonów, do usuwania zanieczyszczeń organicznych z kostki brukowej oraz z elewacji.

› SPOSÓB UŻYCIA:

Zanieczyszczone powierzchnie zmywać rozcieńczonym preparatem, stosując 10 ml na 2 litry wody (1:200, pH około 8). Przy bardzo silnych zabrudzeniach stosować preparat bez rozcieńczania. Po zastosowaniu preparatu bez rozcieńczenia należy umyć powierzchnię spłukać wodą i pozostawić do wyschnięcia.

› POJEMNOŚĆ:

1000 ml

› PYTANIE DO EKSPERTA

Odpowiada: Anna Krawiec-Kuśmińska, Główny Technolog Działu Badań i Rozwoju, ekspert w dziedzinie technologii, formułacji, zabezpieczenia jakości i bezpieczeństwa stosowania produktów



Czy płynu do mycia powierzchni silnie zabrudzonych można używać jako środka piorącego?

Tak, jednym z zastosowań płynu jest pranie odzieży roboczej i tapicerki samochodowej. Jak zawsze, zachowajmy ostrożność i stosujmy się do zaleceń zawartych w instrukcji na etykiecie.



PRODUKTY DO ŁAZIENEK BATH

Łazienka to jedno z najważniejszych pomieszczeń w domu, ponieważ to właśnie tutaj rozpoczynamy i kończymy każdy dzień: szybkim, energetyzującym porannym prysznicem albo długą, relaksującą wieczorną kąpielą. Nasze specjalistyczne preparaty o innowacyjnych formułach zapewniają kompleksową opiekę nad wszystkimi sprzętami łazienkowymi.

Płyn do mycia łazienki

Bathroom Cleaner

Niezwykle skuteczny dzięki unikalnej formule. Bez trudu radzi sobie z osadami z kamienia, mydła i innymi zanieczyszczeniami. Polecany do mycia wanien, umywalk, kranów, pryszniców, muszli klozetowych oraz podłóg, glazury i terakoty. Zawiera innowacyjne składniki aktywne, które skutecznie usuwają zacieki i osady wodne, zapobiegając ich powtórному powstawaniu. Środki nabłyszczająco-pielęgnujące nadają armaturze i ceramice łazienkowej delikatny połysk. Posiada właściwości od tłuszczające. Nie niszczy powierzchni. Pozostawia świeży zapach kwiatowo-owocowy z nutą drzewną.

SPOSÓB UŻYCIA:

Ustawić końcówkę spryskiwacza w pozycji ON. Spryskać środkiem zabrudzoną powierzchnię, pozostawić na 2-3 minuty. Następnie spłukać lub zetrzeć mokrą ściereczką i wytrzeć powierzchnię do sucha. W przypadku wątpliwości należy nanieść odrobinę płynu na mało widoczny fragment powierzchni w celu sprawdzenia, czy nie nastąpi jej uszkodzenie.

› POJEMNOŚĆ:

750 ml



› PYTANIE DO EKSPERTA

Odpowiada: Anna Krawiec-Kuśmińska, Główny Technolog Działu Badań i Rozwoju, ekspert w dziedzinie technologii, formulacji, zabezpieczenia jakości i bezpieczeństwa stosowania produktów



Co sprawia, że płyn do mycia łazienki FM GROUP jest taki skuteczny?

Specjalnie skomponowana receptura płynu łączy skuteczny w niszczeniu kamienia kwas z delikatnymi dla czyszczonych powierzchni związkami powierzchniowo czynnymi, które ściśle przylegają do powierzchni podczas mycia, przez co usuwanie zanieczyszczeń jest szybsze i bardziej efektywne.

Płyn do mycia kabin prysznicowych

Shower Cleaner

Polecany do mycia kabin prysznicowych, kranów, wanien, umywalk i glazury. Zawiera unikalny kompleks składników aktywnych, działający nawet w zimnej wodzie. Skutecznie usuwa kamień, osady z twardej wody i mydła oraz inne zanieczyszczenia łazienkowe. Posiada w składzie nanocząsteczki krzemu, które, przy regularnym stosowaniu płynu, wnikają w strukturę czyszczonej powierzchni, tworząc ochronny film i zapobiegając ponownemu powstawaniu brudu i osadu, a także pary wodnej. Płyn ma właściwości antystatyczne. Nie zawiera alergenów. Nie niszczy powierzchni. Delikatnie nabłyszcza. Pozostawia świeży, cytrusowo-owocowy zapach, będący mieszanką nut pomarańczy, grejfruta, mandarynki oraz brzoskwini z akcentami wanilii i bursztynu.

› SPOSÓB UŻYCIA:

Ustawić końcówkę spryskiwacza w pozycji ON. Spryskać środkiem zanieczyszczoną powierzchnię, zostawić na chwilę, następnie spłukać lub zetrzeć na mokro i wytrzeć do sucha. W przypadku wątpliwości należy nanieść odrobinę płynu na niewidoczną część powierzchni w celu sprawdzenia, czy nie nastąpi jej uszkodzenie.

› POJEMNOŚĆ:

750 ml

› WARTO WIEDZIEĆ

Nanocząsteczki krzemu to składniki chemiczne o bardzo małych rozmiarach. Skutecznością działania przewyższają cząsteczki o standardowej wielkości, ponieważ mogą wniknąć w strukturę mytej powierzchni, ograniczając ponowne powstawanie zabrudzeń. Zjawisko to można zaobserwować na liściach i płatkach kwiatu lotosu. Krople deszczu spływają po lotosie, nie mocząc go. Dzieje się tak dzięki delikatnej, niewidocznej powłoce na liściach i płatkach kwiatów. Tak właśnie działają nanocząsteczki krzemu użyte w naszych produktach – tworzą na czyszczonej powierzchni powłokę, która nie pozwala na przyklejenie się, a nawet odpycha cząsteczki brudu.



P R O D U K T Y
D O Ł A Z I E N E K
I K U C H N I

BATH & KITCHEN

Kuchnia i łazienka powinny być szczególnie przyjazne. Tutaj każdy detal ma znaczenie, a produkty FM GROUP z serii Bath & Kitchen pozwalają mieć każdy z nich pod kontrolą. Ciesz się ich wnętrzem, w którym nie grożą Ci kamień, rdza ani zatkany odpływ, a piękny, świeży zapach sprawia, że uwielbiasz przebywać w swoim domu.

Preparat do czyszczenia fug

Grout Cleaner

Przeznaczony do czyszczenia fug, czyli spoin cementowych przy płytkach ściennych oraz podłogowych (glazura, terakota, gres, marmur, mozaika). Perfekcyjnie i szybko usuwa zabrudzenia, w tym osady z twardej wody, nie uszkadzając struktury fug. Można nim czyścić zarówno białe, jak i kolorowe spoiny. Tworzy samooczyszczającą się powłokę z nanocząsteczek, która, aktywnie odpychając zanieczyszczenia, trwale chroni fugę przed zabrudzeniami i zabezpiecza przed nasiąkaniem wodą. Regularnie stosowany jeszcze skuteczniej zabezpiecza mytą powierzchnię. Posiada właściwości antystatyczne. Niweluje nawet tłuste zabrudzenia. Odświeża kolory spoin. Nie wypłukuje ani nie odbarwia fug. Ma przyjemny cytrynowy aromat.

› SPOSÓB UŻYCIA:

Ustawić końcówkę spryskiwacza w pozycji ON. Spryskać zanieczyszczoną powierzchnię, pozostawić na kilka minut, a następnie przeszorować ściereczką lub szczotką, spłukać lub zetrzeć na mokro i wytrzeć do sucha. W trakcie czyszczenia szczotkę i ściereczkę regularnie spłukiwać czystą wodą. W przypadku silnych zabrudzeń czynność powtórzyć. W razie wątpliwości nanieść odrobinę płynu na niewidoczną część powierzchni w celu sprawdzenia, czy nie nastąpi jej uszkodzenie.

› POJEMNOŚĆ:

750 ml

› WARTO WIEDZIEĆ

Ceramika podłogowa to nie tylko płytki. Jej integralną częścią są fugi, czyli spoiny łączące płytki. Powinny być one należycie pielęgnowane – oprócz funkcji estetycznych i związanego z nimi usuwania zabrudzeń niezwykle istotne jest zabezpieczenie spoin przed nasiąkaniem wodą oraz mycie ich preparatami niepowodującymi wypłukiwania.



Żel do usuwania kamienia i rdzy

Limescale & Rust Remover Gel

Zalecany do czyszczenia wanien, umywalek, muszli klozetowych, kranów, pryszniców, a nawet podłóg i glazury. Unikalna receptura ułatwia szybkie i skuteczne usuwanie osadów z kamienia i mydła, rdzawych plam i innych rodzajów zanieczyszczeń pojawiających się na armaturze sanitarnej. Ma konsystencję delikatnego żelu, dzięki czemu utrzymuje się także na powierzchniach obłych (np. muszle klozetowe). Warstwa żelu powleka czyszczoną powierzchnię, pozwalając działać środkom powierzchniowo czynnym. Przy regularnym stosowaniu zabezpiecza przed powtórными zabrudzeniami. Nie uszkadza mytej powierzchni. Delikatnie nabłyszcza i pozostawia delikatny aromat kwiatu pomarańczy.

› SPOSÓB UŻYCIA:

Ustawić końcówkę spryskiwacza w pozycji ON. Spryskać środkiem zanieczyszczoną powierzchnię, zostawić na chwilę, a następnie spłukać lub zetrzeć na mokro i wytrzeć do sucha. W przypadku wątpliwości należy nanieść odrobinę żelu na niewidoczną część powierzchni w celu sprawdzenia, czy nie nastąpi jej uszkodzenie. Nie stosować do czyszczenia marmuru, kamienia oraz powierzchni porowatych.

› POJEMNOŚĆ:

750 ml



› PYTANIE DO EKSPERTA

Odpowiada: Anna Krawiec-Kuśmińska, Główny Technolog Działu Badań i Rozwoju, ekspert w dziedzinie technologii, formulacji, zabezpieczenia jakości i bezpieczeństwa stosowania produktów



Dlaczego żel do usuwania kamienia i rdzy jest tak skuteczny?

To zasługa połączenia delikatnych kwasów niezastąpionych w zwalczaniu kamienia i rdzy oraz silnie działających składników powierzchniowo czynnych.

Granulki do udrażniania rur

Drain Cleaner

Środek przeznaczony do samoczynnego udrażniania rur kanalizacyjnych i odpływów. Błyskawicznie usuwa zatory w zlewach, otworach odpływowych, syfonach itp. Ma postać granulek, zawierających składniki rozpuszczające tłuszcz, włosy i odpady kuchenne. Dociera nawet przez stojącą wodę, usuwając nieprzyjemny zapach. Łatwo rozpuszcza się w wodzie i splukuje. Stosowany regularnie pozwala zachować właściwą czystość i drożność odpływów. Nie powoduje korozji rur stalowych i uszczelnień gumowych. Idealny do używania zarówno w kuchni, jak i w łazience. Poleca się regularne stosowanie, przynajmniej raz w miesiącu.

› SPOSÓB UŻYCIA:

Do syfonu zlewu, wanny lub muszli klozetowej wsypać 2 łyżki stołowe preparatu. Wlać około 0,5 litra ciepłej wody i pozostawić na 10 minut. Splukać dużą ilością wody. W razie potrzeby czynność powtórzyć. Nie należy jednocześnie wsypywać dużej ilości preparatu.

Nie stosować do udrażniania syfonów oraz rur wykonanych z aluminium.

› WAGA:

500 g

› WARTO WIEDZIEĆ

Jeżeli wchodząc do łazienki, wyczuwasz nieprzyjemny zapach, może to oznaczać, że w odpływach umywalki, wanny czy natrysku zebrały się nieczystości. Kolejnym etapem będzie przytkanie odpływu wody. Nie czekaj na ten moment. Stosuj regularnie granulki do udrażniania rur, a pozbędziesz się nieświeżego zapachu i zapobiegiesz zatkaniu syfonu i rur kanalizacyjnych.



Mleczko do czyszczenia urządzeń kuchennych i sanitarnych

Multi Surface Soft Cleanser

Przeznaczone do czyszczenia urządzeń kuchennych, sanitarnych i powierzchni niklowanych. Bez szorowania usuwa nawet oporny brud i tłuszcz. Dzięki zastosowaniu dolomitu – naturalnego środka czyszczącego o wysokim rozdrobnieniu – skutecznie myje i czyści. Aksamitna konsystencja mleczka nie rysuje, nie matowi ani nie odbarwia czyszczonych powierzchni. Zapewnia ochronę i delikatny połysk. Pozostawia świeży, cytrynowy zapach. Idealne do stosowania zarówno w łazience, jak i w kuchni. Przyjazne dla środowiska.

› SPOSÓB UŻYCIA:

Niewielką ilość mleczka nanieść na zabrudzoną powierzchnię. Przetrzeć wilgotną ściereczką i spłukać wodą.

› POJEMNOŚĆ:

750 ml

› WARTO WIEDZIEĆ

Dolomit to naturalny minerał zawierający głównie węglan wapnia i węglan magnezu. Składniki te są niezbędne organizmowi ludzkiemu, więc dolomit jest stosowany także w lekach. W naszym mleczku do czyszczenia urządzeń kuchennych i sanitarnych wyjątkowa czystość chemiczna i wysokie rozdrobnienie dolomitu zostały wykorzystane do skutecznego, a zarazem delikatnego usuwania zabrudzeń. Dolomit nadaje też mleczku płynną, satynową konsystencję.



PRODUKTY ODŚWIEŻAJĄCE AIR

Jeśli chcesz stworzyć przyjemną atmosferę lub po prostu zneutralizować nieprzyjemne zapachy, możesz to zrobić na wiele różnych sposobów. W naszej ofercie produktów odświeżających znajdują się eleganckie świece sojowe, perfumy do wnętrza i mgiełki do pościeli dla wymagających, zawieszki zapachowe dla zabieganych, a także zapachy do odkurzacza dla praktycznych.

Sojowe świece zapachowe

Scented Soy Candles

NEW!

Ręcznie robione świece sojowe zostały stworzone z biodegradowalnego, w 100% naturalnego wosku roślinnego. Wprowadzają do wnętrza niepowtarzalny, zmysłowy nastrój i piękny zapach. Zatopione w eleganckim, kwadratowym szkłe. Czas palenia: około 30 godzin. Urzekające aromaty świec idealnie harmonizują z perfumami do wnętrza.

› DOSTĘPNE ZAPACHY:

▶ GREEN TEA

Ożywczy aromat szlachetnych liści zielonej herbaty i świeżych cytrusów to idealnie wyważone połączenie głębokiego spokoju i nieposkromionej energii. Tchnij do wnętrza swojego domu łagodny powiew szczęścia!

▶ CHERRY WOOD

Zmysłowy, głęboki aromat drewna z subtelną domieszką słodczy wiśni przeniesie Cię do tajemniczego ogrodu rodem z dziecięcych lat. Idealny dla wielbicieli ekologii i minimalizmu we wnętrzach. Obudź w sobie instynkt odkrywczy!

▶ SWEET VANILLA

Słodki, zmysłowy aromat wanilii koi zmysły i pomaga regenerować siły. Ta balsamiczna woń wprowadza do wnętrza tropikalną świeżość i rozgrzewające ciepło.

▶ BLUE WAVE

Dynamiczne, cytrusowo-korzenne nuty to kwintesencja wyrafinowania. Odświeżają wnętrze i wprowadzają do niego element zmysłowej tajemniczości.

› WAGA:

200 g

› WARTO WIEDZIEĆ

Sojowe świece zapachowe to 200-gramowe świece z wosku sojowego w szklanych, kwadratowych naczyniach. Design świec pasuje do nowoczesnych wnętrz, a ich kompozycje zapachowe doskonale współgrają z nutami zapachowymi perfum do wnętrza z kolekcji FM GROUP FOR HOME.



Perfumy do wnętr

Home Perfumes

Doskonała kompozycja olejków zapachowych w efektywnym szklanym flakoniku. Zestaw obejmuje elegancki flakonik z olejkami zapachowymi oraz 5 ratanowych trzciniek i gwarantuje stopniowe uwalnianie zapachu w czterech niepowtarzalnych wersjach do wyboru.

› DOSTĘPNE ZAPACHY:

▶ SWEET VANILLA

Słodki, zmysłowy aromat wanilii koi zmysły i pomaga regenerować siły. Ta balsamiczna woń wprowadza do wnętrza tropikalną świeżość i rozgrzewające ciepło.

▶ GREEN TEA

Delikatna nuta zielonej herbaty przeniesie Cię w świat egzotyki i przygody, jej rześki zapach poprawi samopoczucie i napełni otoczenie pozytywną energią.

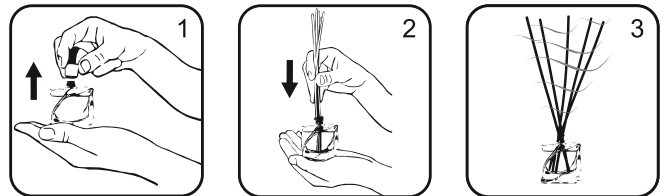
▶ CHERRY WOOD

Zmysłowy, głęboki aromat drewna z subtelną domieszką słodczy wiśni przeniesie Cię do tajemniczego ogrodu rodem z dziecięcych lat. Idealny dla wielbicieli ekologii i minimalizmu we wnętrzach.

▶ BLUE WAVE

Dynamiczne, cytrusowo-korzenne nuty to kwintesencja wyrafinowania. Odświeżają wnętrza i wprowadzają do niego element zmysłowej tajemniczości.

› SPOSÓB UŻYCIA:

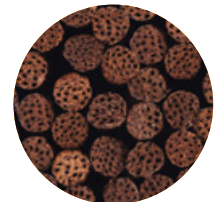


› POJEMNOŚĆ:

40 ml

› WARTO WIEDZIEĆ

Tajemnica działania i zarazem urok naszych perfum do wnętr tkwią w ratanowych trzcinach. Struktura trzcin przypomina wiązkę stomek. To właśnie przez widoczne na zdjęciu otworki aromat perfum wydostaje się z flakonika na zewnątrz.



Perfumowane mgiełki do pościeli

Scented Linen Sprays

Dwa zachwycające zapachy unisex do wyboru w butelkach z wygodnym rozpylaczem. Odświeżają pościel, nadając jej przyjemny aromat. Pomagają wprowadzić do sypialni miły, relaksujący nastrój. Bez alergenów. Można ich używać także do zasłon i ręczników. Mgiełkami nie należy spryskiwać bardzo delikatnych tkanin (np. koronek).

› DOSTĘPNE ZAPACHY:

▶ SWEET DREAM

Balsamiczny, subtelny aromat słodkiego piżma w doskonałej kompozycji z radosnymi nutami wanilii. Czarujący zapach, który relaksuje, budzi zmysły i wprawia w dobry nastrój. Słodkie sny gwarantowane!

▶ WONDERFUL NIGHT

Subtelne połączenie aromatu cytrusów z ciepłą nutą rumianku, eukaliptusem i miętą pieprzową. Łagodzi napięcia, uspokaja i skłania do wypoczynku. Idealne pod koniec intensywnego dnia. Aż miło przyłożyć głowę do poduszki.

› POJEMNOŚĆ:

30 ml



› PYTANIE DO EKSPERTA

Odpowiada: Anna Krawiec-Kuśmińska, Główny Technolog Działu Badań i Rozwoju, ekspert w dziedzinie technologii, formulacji, zabezpieczenia jakości i bezpieczeństwa stosowania produktów



Czy perfumowane mgiełki do pościeli są bezpieczne?

Mgiełki są całkowicie bezpieczne, ponieważ nie zawierają alergenów. Oczywiście, jak każdego produktu, należy ich używać zgodnie z przeznaczeniem i stosować się do zaleceń zamieszczonych na opakowaniu – w szczególności unikać kontaktu z oczami.

Zawieszki zapachowe do szafy

Wardrobe Fragrances

Przeznaczone do umieszczania w szafach i garderobach. Nasączone oryginalną kompozycją zapachową. Stopniowo uwalniają aromat. Polecane do domu i biura.

› DOSTĘPNE ZAPACHY:

▶ SUNNY BREEZE

Wpuść do swej szafy słodkie nuty mandarynki, jaśminu i wanilii! Zapach idealnie współgra z luksusowym płynem do płukania tkanin Sunny Breeze oraz perfumami FM 23.

▶ MORNING MIST

Daj się ponieść podmuchowi jaśminu, białej róży, bambusa, jabłka i cytryny! Aromat doskonale komponuje się z perfumami FM 33.

› SPOSÓB UŻYCIA:

Wyjąć zawieszkę z opakowania i powiesić swobodnie, tak aby nie dotykała innych przedmiotów.

› WYMIARY:

67 x 180 mm

› WARTO WIEDZIEĆ

Nasze zawieszki zapachowe są nasączone popularnymi kompozycjami zapachowymi wykorzystywanymi do produkcji perfum FM 23 i FM 33. Dzięki temu nie tylko Ty możesz stosować całą serię produktów kosmetycznych z tej samej linii zapachowej (np. perfumy, żel pod prysznic, balsam do ciała, antyperspirant w kulce) w celu przedłużenia trwałości zapachu. Twój dom może pachnieć tak samo! Podobną funkcję pełnią perfumowane płyny do prania i płukania czy zawieszki zapachowe do szafy.



Zapachy do odkurzacza

Vacuum Fresheners

Mają postać nasączonego perfumami wkładu. Roztaczają podczas odkurzania miły aromat i neutralizują przykry zapach kurzu. Przeznaczone do wszystkich typów odkurzaczy, z wyjątkiem urządzeń piorących. Do umieszczenia w pobliżu filtra wylotowego powietrza w odkurzaczu – cyrkulacja ciepłego powietrza pobudza wydobywanie się zapachu. Opakowanie zawiera 2 wkłady.

› DOSTĘPNE ZAPACHY:

▶ SUMMER WHIFF

Czarująca woń słodkich kwiatów z dodatkiem orzeźwiających nut owocowych i delikatnych akordów drzewnych (FM 98).

▶ SUNNY BREEZE

Uwodzicielski i bardzo zmysłowy zapach świeżych mandarynek, pogłębiony mocnymi nutami jaśminu i słodczą wanilią (FM 23).

▶ SPLENDID VIOLET

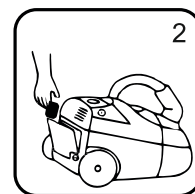
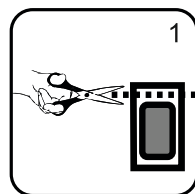
Odrobinę ekscentryczny aromat kwiatów magnolii, fiołka i konwalii, przełamany łagodnością aromatu jabłka i zielonego ogórka (FM 81).

› WYMIARY:

47 x 77 mm

› SPOSÓB UŻYCIA:

Umieścić wkład w pobliżu filtra wylotowego powietrza w odkurzaczu. Wymienić wkład na nowy, kiedy przestanie być wyczuwalny zapach wydobywający się podczas odkurzania.



› WARTO WIEDZIEĆ

W ofercie FM GROUP znajdziesz wiele produktów o tej samej nucie zapachowej. Do zapachu do odkurzacza Summer Whiff możesz dobrać perfumy do samochodu, zapach Splendid Violet współgra z płynem do prania kolorowych tkanin, a zapach Sunny Breeze – z luksusowym płynem do płukania tkanin i zawieszka zapachową do szafy.



Zawieszki zapachowe do samochodu, biura i domu

Air Fresheners

Nasączone stopniowo uwalniającymi się kompozycjami zapachowymi najpopularniejszych perfum FM GROUP. Wykonane z wysokiej jakości kartonu absorpcyjnego. Doskonale do samochodu, biura i domu.

› DOSTĘPNE ZAPACHY DAMSKIE:

▶ FM 25

Harmonijne połączenie frezji, irysa, passiflory, owoców egzotycznych i cedru białego.

▶ FM 147

Jedyna kompozycja, w której tak idealnie współgrają nuty mandarynki, liczi, śliwki i konwalii.

▶ FM 173

Lekko oniryczna mieszanka gorzkich migdałów, wanilii, piżma, mchu oraz drzewa Jacaranda.

› DOSTĘPNE ZAPACHY MĘSKIE:

▶ FM 52

Hipnotyzujący zapach cytrusów, jabłka, cynamonu i korzennego goździka.

▶ FM 134

Zniewalający aromat mandarynki, gorzkiej pomarańczy i traw morskich.

› SPOSÓB UŻYCIA:

Wyjąć odświeżacz z opakowania i powiesić swobodnie, żeby nie dotykał innych przedmiotów.

› WARTO WIEDZIEĆ

Zapachy są elementem aranżacji miejsca, budują jego klimat, oziębiają lub ocieplają przestrzeń. Mają też wpływ na różne sfery naszego życia: myślenie, zachowanie, emocje i samopoczucie. Pamiętajmy o tym, zarówno wybierając zapachy do ciała, jak i te do wnętrza.



PRODUKTY DO MEBLI FURNITURE

Skóra – zarówno naturalna, jak i ekologiczna – posiada warstwę ochronną, którą jednak bardzo łatwo uszkodzić. Najczęściej dzieje się tak na skutek stosowania nieodpowiednich środków do czyszczenia, na przykład zawierających naftę, alkohol, amoniak czy rozpuszczalniki. W skrajnych przypadkach może to nawet prowadzić do zmiany koloru czyszczonych przedmiotów. Równie troskliwej pielęgnacji wymagają przedmioty wykonane z drewna i materiałów drewnopodobnych. Zaopatrz się w specjalistyczne preparaty do mebli FM GROUP i nie ryzykuj.

Wosk do pielęgnacji powierzchni skórzanych

Leather Wax Conditioner

Chroni i pielęgnuje. Stworzony na bazie naturalnego wosku pszczelego z dodatkiem olejków pielęgnujących. Służy do pielęgnacji oraz impregnacji powierzchni wykonanych z gładkiej skóry naturalnej i syntetycznej. Intensywnie odżywia skórę, sprawiając, że staje się bardziej miękka i elastyczna. Przywraca polerowanym powierzchniom naturalny kolor i blask. Zapobiega nadmiernemu wysuszeniu i pękaniu skóry. Polecany do pielęgnacji skórzanych mebli oraz tapicerki samochodowej, a także galanterii skórzanej (torebki, aktówki, walizki, portfele, paski, rękawiczki), odzieży skórzanej (kurtki, spodnie, płaszcze), obuwia, siodeł oraz innych wyrobów kaletniczych.

Nie powinien być stosowany do zamszu i nubuku.

› SPOSÓB UŻYCIA:

Cienką warstwę wosku rozprowadzić równomiernie na powierzchni za pomocą miękkiej ściereczki. Pozostawić do wyschnięcia, a następnie delikatnie wypolerować.

› POJEMNOŚĆ:

300 ml



› WARTO WIEDZIEĆ

Wosk pszczelego powstaje z pustych plastrów miodowych, tworzonych przez pszczoły. Ze względu na swoje właściwości jest bardzo często wykorzystywany w kosmetyce i przemyśle. Użyty w naszym wosku do pielęgnacji powierzchni skórzanych dba o skórę, sprawiając, że staje się przyjemna w dotyku i miękka. Dodatkowo posiada delikatny miodowy zapach. Czerpiemy z natury to, co najlepsze!

Preparat do pielęgnacji mebli

Furniture Cleaner

Przeznaczony do czyszczenia i codziennej pielęgnacji mebli wykonanych z drewna i z materiałów drewnopodobnych. Wzbogacony pielęgnacyjnym woskiem oraz składnikami antyelektrostatycznymi. Pozostawia na powierzchni warstwę ochronną. Dzięki specjalnym składnikom ogranicza powtórne gromadzenie się kurzu. Nie rysuje czyszczonych powierzchni. Nie zostawia smug. Preparat w aerozolu o aromacie uwodzicielskiej wanilii i karmelu.

› SPOSÓB UŻYCIA:

Z odległości około 15 cm rozpylić cienką warstwę preparatu, a następnie przetrzeć czyszczoną powierzchnię suchą ściereczką.

› POJEMNOŚĆ:

300 ml

› WARTO WIEDZIEĆ

Wanilia, znana od dawna rdzennym mieszkańcom Ameryki, została sprowadzona do Europy przez hiszpańskich konkwistadorów. Jej zapach wywiera pozytywne efekty w sytuacjach stresu i napięcia nerwowego, kojarząc się większości osób z beztroskim i bezpiecznym dzieciństwem. Nic dziwnego, że doskonale komponuje się ze zmysłową i bogatą słodyczą karmelu. Teraz właśnie tak może pachnieć cały Twój dom.



PRODUKTY DO TOALET

TOILET

Sprzątanie toalety jest szczególnie ważne, warto więc wybrać preparat, który ułatwi tę czynność i pozwoli dłużej utrzymać higieniczną czystość. Powinniśmy też zadbać o świeży zapach oraz połysk. Wszystko to zapewni nam żel do mycia urządzeń sanitarnych FM GROUP.

Żel do mycia urządzeń sanitarnych

Exotic WC Cleaning Gel

Skutecznie usuwa osady z kamienia, rdzy, zacieki wodne, tłuste plamy i inne zanieczyszczenia. Idealny do czyszczenia muszli klozetowych i umywalek ceramicznych. Gęsta konsystencja sprawia, że dłużej utrzymuje się na powierzchni sanitariatów, umożliwiając ich skuteczniejsze i dokładniejsze mycie. Przywraca połysk czyszczonym powierzchniom. Łatwo się spłukuje. Nie rysuje powierzchni. Pozostawia przyjemny zapach egzotycznych owoców.

› SPOSÓB UŻYCIA:

Zabrudzoną powierzchnię poleć żelem i myć za pomocą szczotki. W przypadku silnych zabrudzeń żel należy zostawić na kilka minut, a następnie umyć powierzchnię i spłukać wodą. Nie stosować do powierzchni emaliowanych. W razie wątpliwości należy nanieść odrobinę płynu na niewidoczną część powierzchni w celu sprawdzenia, czy nie nastąpi jej uszkodzenie. Do mycia jest wskazane użycie gumowych rękawic.

› POJEMNOŚĆ:

750 ml

› PYTANIE DO EKSPERTA

Odpowiada: Anna Krawiec-Kuśmińska, Główny Technolog Działu Badań i Rozwoju, ekspert w dziedzinie technologii, formulacji, zabezpieczenia jakości i bezpieczeństwa stosowania produktów



Dlaczego żel do mycia urządzeń sanitarnych jest tak dobry?

Ponieważ zawiera skuteczne kwasy, które doskonale rozpuszczają osady zawierające wapno, czyli tzw. kamień.



A K C E S O R I A

A C C E S S O R I E S

Zostały stworzone specjalnie po to, aby ułatwić korzystanie z preparatów czyszczących i zwiększyć ich wydajność. Są trwałe i wszystkie nadają się do wielokrotnego stosowania. Pozwalają na efektywne wykorzystanie zakupionych preparatów.

Ściereczka z mikrowłókien

Delicat Cloth

O unikalnej waflowej strukturze. Dokładnie poleruje i osusza wycierane przedmioty. Dzięki zastosowanym mikrowłóknom znakomicie sprawdza się w roli ręcznika osuszającego szkło i porcelanę. Nie pozostawia smug, zacieków ani kłacek. Łatwo utrzymać ją w czystości – można ją prać ręcznie lub w pralce w temperaturze do 60°C. Idealna dla alergików.

› SPOSÓB UŻYCIA:

Można używać na sucho, na mokro lub lekko zwilżoną. Czyścić ręcznie lub prać w pralce w temperaturze do 60°C. Nie używać wybielacza ani środków zmiękczających. Nie prasować.

› WYMIARY:

40 x 40 cm

› WARTO WIEDZIEĆ

Mikrowłókno jest miękkie i elastyczne. Może wchłonąć nawet 7-krotnie więcej wody, niż samo waży. W znacznym stopniu zmniejsza to zużycie środków chemicznych, ponieważ struktura ściereczki pozwala na czyszczenie powierzchni za pomocą czystej wody lub na sucho.



Wielofunkcyjna ściereczka w listkach

Multi Function Roll Wipes

Aż 34 listki w formie wygodnego rulonu o wymiarach ręczników papierowych, który można umieścić na podręcznym stojaku lub relingu. Bardzo dobrze sprawdza się przy czyszczeniu różnych typów powierzchni w gospodarstwie domowym. Posiada unikalną strukturę z systemem otworków, która ułatwia absorpcję wody, substancji oleistych, detergentów lub farb. Odporna na uszkodzenia mechaniczne. Nie pozostawia smug. Nie rysuje czyszczonych powierzchni. Po wcześniejszym przepłukaniu każdą ściereczkę można stosować wielokrotnie. Posiada perforację ułatwiającą oderwanie potrzebnej liczby listków.

› SPOSÓB UŻYCIA:

Delikatnie oderwać jedną lub więcej ściereczek w miejscu perforacji i wytrzeć zabrudzoną powierzchnię. Ściereczka może być użyta wielokrotnie.

› DŁUGOŚĆ:

13 mb (34 listki o wymiarach 23 x 39 cm)



› WARTO WIEDZIEĆ

Wielofunkcyjna ściereczka w listkach jest produktem do wielokrotnego stosowania. Każdy listek po użyciu może zostać przepłukany i wykorzystany ponownie!

Pompka, atomizer, rozpylacz

Dispenser Pump, Atomiser, Trigger Cup

› POMPKA

Wygodna i higieniczna pompka umożliwia dozowanie odpowiedniej ilości płynu.

▶ POLECANA DO:

Płyny do mycia naczyń, Balsam do mycia naczyń

› ATOMIZER

Funkcyjny i efektywny atomizer dozuje i równomiernie rozprawdza środki czyszczące.

▶ POLECANY DO:

Preparat do czyszczenia stali nierdzewnej, Preparat do mycia ekranów

› ROZPYLACZ

Dwufunkcyjny rozpylacz umożliwia precyzyjną aplikację.

▶ POLECANY DO:

Płyn myjący do powierzchni i blatów kuchennych, Płyn do mycia lodówek i mikrofalówek, Płyn do mycia płyt ceramicznych, Odtłuszczacz, Preparat do czyszczenia szyb kominkowych i piekarników, Płyn do mycia szyb, Płyn do mycia łazienki, Płyn do mycia kabin prysznicowych, Preparat do czyszczenia fug, Żel do usuwania kamienia i rdzy, Odplamiacz, Preparat do czyszczenia felg aluminiowych



PRODUKTY DO CIAŁA BODY

Zadbanyh dłoniom nie służy kontakt z mocnymi detergentami, skrajne temperatury ani chlorowana woda. Ich jedyną ochroną jest skóra, którą należy właściwie pielęgnować. Dlatego warto wybierać mydła o neutralnym odczynie pH, które nie uszkadzają warstwy hydro-lipidowej naskórka i zabezpieczają dłonie przed negatywnym wpływem czynników zewnętrznych.

Mydła w płynie

Fresh Woody Soap, Royal Fruity Soap

Delikatnie myją i pielęgnują ciało. Nawilżają i zmiękcniają skórę, sprawiając, że jest jedwabiście gładka i miła w dotyku. Posiadają neutralne dla skóry pH 5,5 i oryginalny aromat drzew iglastych i cytrusów oraz brzoskwini i mango. Pozostawiają na skórze świeży, subtelny zapach.

› DOSTĘPNE ZAPACHY:

▶ MANGO & PEACH

Słodki aromat apetycznych owoców mango i brzoskwini pozwoli Ci się przenieść do tropikalnego, skąpanego słońcem ogrodu. Pozwól sobie na chwilę relaksu każdego dnia.

▶ CITRUS & CONIFERS

Niezwykłe połączenie nut drzew iglastych (jodły, świerku i cyprysu) z orzeźwiającym akordem cytrusów, trawy cytrynowej i lekkim akcentem drzewa różanego. Wyszukana kompozycja dla tych, którzy oczekują niecodziennych doznań.

› POJEMNOŚĆ:

500 ml

› WARTO WIEDZIEĆ

Odpowiednio dobrane, łagodne dla skóry preparaty myjące są sprzymierzeńcem pięknych dłoni. Podstawą ich pielęgnacji jest regularne nawilżanie. Odpowiednie kremy należy stosować po każdym myciu. Aby substancje odżywcze z kremów szybciej się wchłaniały, co najmniej raz w tygodniu warto wykonać peeling. Kosmetyki, które Ci w tym pomogą, znajdziesz w katalogu produktów FM GROUP.



PRODUKTY DLA ZWIERZĄT PETS

Zwierzęta to nasi najwierniejsi towarzysze. Pamiętajmy, że mają one swoje potrzeby. Wymagają odpowiedniego pożywienia, przytulnego miejsca na wypoczynek, a także dbałości o higienę. W tym ostatnim pomogą nam produkty dla zwierząt FM GROUP.

Perfumowane mgiełki dla zwierząt

Scented Mists for Pets

Wystarczy spryskać sierść zwierzęcia niewielką ilością, aby nadać jej długotrwały, przyjemny zapach. Delikatnie odświeżają i neutralizują nieprzyjemne zapachy, co jest szczególnie ważne w przypadku psów. W dwóch atrakcyjnych wersjach zapachowych. Nie zawierają alkoholu. Bez alergenów. Do stosowania od 3. miesiąca życia zwierzęcia.

› DOSTĘPNE ZAPACHY:

▶ FLUFFY JOY

Soczysta brzoskwinia, dostojna róża i działająca relaksująco melisa dają jedyny w swoim rodzaju zapach – ciepły, zachwycający, owocowo-zielny. Radosne zabawy z pupilem stają się jeszcze przyjemniejsze!

▶ CUDDLY FRIEND

Aromatyczne połączenie nut jaśminu i konwalii z odrobiną orzeźwiającego i odprężającego olejku mandarynkowego. Kwiatowo-owocowy zapach, wprost stworzony dla Twojego czworonożnego przyjaciela.

› SPOSÓB UŻYCIA:

Spryskać kark i grzbiet zwierzęcia niewielką ilością kosmetyku. Rozpylać z odległości 10-15 cm. Tylko do użytku zewnętrznego. Unikać kontaktu z oczami zwierzęcia. Nie stosować na pysk i skaleczoną skórę. W przypadku dostania się do oczu przemyć dużą ilością wody.

› POJEMNOŚĆ:

100 ml



› PYTANIE DO EKSPERTA

Odpowiada: Anna Krawiec-Kuśmińska, Główny Technolog Działu Badań i Rozwoju, ekspert w dziedzinie technologii, formulacji, zabezpieczenia jakości i bezpieczeństwa stosowania produktów



Na co należy zwrócić uwagę, stosując perfumowane mgiełki dla zwierząt?

Nasze mgiełki nie zawierają alergenów ani alkoholu i są bezpieczne dla zwierząt powyżej 3. miesiąca życia, więc możemy stosować je bez obaw. Oczywiście, nie należy ich używać, jeśli zwierzę ma zadrapania lub skaleczenia. Podczas rozpylania mgiełki omijajmy okolice oczu i uszu.

Suchy szampon dla kotów

Dry Shampoo for Cats

Suchy szampon przeznaczony do pielęgnacji sierści i skóry kotów bez użycia wody. Zawiera drobny puder pochodzenia naturalnego, który odświeża i oczyszcza sierść kota, neutralizując nieprzyjemne zapachy. Wzbogacony składnikami aktywnymi: kwasem salicylowym i siarką działającymi kojąco w przypadku problemów skórnych, takich jak nadmierne tuszczanie się naskórka i podrażnienia wywołane tojotokiem. Łatwy w aplikacji – wystarczy posypać sierść kota pudrem, delikatnie wetrzeć, a następnie wyczesać zwierzę. Pozostawia na skórze przyjemny, delikatny zapach, neutralny dla kotów. Do stosowania od 6. miesiąca życia zwierzęcia.

› SPOSÓB UŻYCIA:

Nastroszyć sierść i posypać równomiernie pudrem. Delikatnie wetrzeć, a następnie dokładnie wyczesać zwierzę. Chronić oczy i nozdrza zwierzęcia. W przypadku dłuższego kontaktu ze skórą dłoni może nastąpić jej wysuszenie – należy umyć ręce i nawilżyć kremem ochronnym.

› WAGA:

100 g

› WARTO WIEDZIEĆ

Jak wiadomo, koty nie przepadają za kąpielą. Czasem jednak jest ona konieczna. Zamiast męczyć zwierzę, a nierzadko i siebie, sięgnijmy po suchy szampon, który poprawi kondycję sierści i pomoże w jej rozczesaniu, a przy okazji zadziała łagodząco na podrażnienia skóry.



Uniwersalny szampon dla psów

All Purpose Shampoo for Dogs

Przeznaczony do pielęgnacji sierści i skóry psów wszystkich ras. Zawiera składniki myjące oraz substancje aktywne, które dokładnie oczyszczają sierść. Ekstrakt z aloesu łagodzi stany zapalne skóry oraz zapobiega wypadaniu sierści. Gliceryna sprawia, że skóra jest dobrze nawilżona. Posiada pH neutralne dla zwierząt. Do stosowania od 6. miesiąca życia zwierzęcia.

› SPOSÓB UŻYCIA:

Zmoczyć sierść psa ciepłą wodą. Niewielką ilość szamponu rozprowadzić w kilku miejscach i masować do uzyskania piany. Pozostawić na 1-2 minuty, następnie dokładnie spłukać. W razie konieczności czynność powtórzyć. Chronić oczy i uszy psa. Przed użyciem wstrząsnąć. Przechowywać w temperaturze pokojowej.

› POJEMNOŚĆ:

200 ml

› PYTANIE DO EKSPERTA

Odpowiada: Anna Krawiec-Kuśmińska, Główny Technolog Działu Badań i Rozwoju, ekspert w dziedzinie technologii, formulacji, zabezpieczenia jakości i bezpieczeństwa stosowania produktów



Jak często może być stosowany uniwersalny szampon dla psów?

Uniwersalny szampon dla psów posiada pH neutralne dla zwierząt i może być stosowany od 6. miesiąca życia. Jest to więc bezpieczny środek i można go stosować, ilekroć pojawi się potrzeba wykąpania psa. Pamiętajmy jednak, by nie kąpać psa, jeśli od ostatniego szczepienia nie upłynęły 2 tygodnie lub jeśli pies jest chory – stres związany z kąpielą może bowiem obniżać odporność.



Łagodny szampon dla yorków

Gentle Shampoo for Yorkshire Terriers

Łagodny szampon przeznaczony jest do pielęgnacji włosów i skóry psów rasy yorkshire terrier oraz innych ras psów posiadających włosy. Zawiera ekstrakt ze skrzypu, który ułatwia pielęgnację włosów, zapewniając utrzymanie ich elastyczności i pięknego wyglądu. Wyciąg z aloesu łagodzi stany zapalne skóry oraz zapobiega wypadaniu włosów. Dodatek alantoiny i d-pantenolu wspomaga regenerację skóry, przyspiesza gojenie się drobnych ran oraz odżywia i wygładza włosy. Obecność gliceryny sprawia, że skóra jest dobrze nawilżona. Szampon posiada pH neutralne dla zwierząt. Produkt przeznaczony dla zwierząt od 6. miesiąca życia.

› SPOSÓB UŻYCIA:

Zmoczyć włosy psa ciepłą wodą i rozmasować szampon do uzyskania piany. Pozostawić na 1-2 minuty, następnie dokładnie spłukać. W razie konieczności czynność powtórzyć. Chronić oczy i uszy psa. Przed użyciem wstrząsnąć. Przechowywać w temperaturze pokojowej.

› POJEMNOŚĆ:

200 ml

› WARTO WIEDZIEĆ

Niektóre rasy psów zamiast podwójnej (sierść okrywowa i podszerstek) mają pojedynczą warstwę sierści, bez podszerstka. Rasy te nazywane są nieliniejącymi, a potocznie mówi się o nich, że zamiast sierści mają włosy. Do ras tych należą m.in.: yorkshire terrier, maltańczyk, charcik włoski, rhodesian ridgeback.



K O S M E T Y K I S A M O C H O D O W E A U T O

O samochód należy dbać zarówno od zewnątrz, jak i od wewnątrz. I tak samo jak dom, od czasu do czasu samochód wymaga nieco bardziej gruntownego sprzątnia. Przetarcie deski rozdzielczej suchą szmatką i powierzchowne odkurzenie to za mało. Zainwestuj w profesjonalne preparaty, które czyszczą, pielęgnują i przedłużają efektowny wygląd samochodu.

Preparat do pielęgnacji kokpitów

Cockpit Care Spray

Perfekcyjnie czyści i pielęgnuje powierzchnię deski rozdzielczej oraz elementów plastikowych wewnątrz samochodu. Dzięki zawartości składników antyelektrostatycznych hamuje ponowne osiadanie drobinek kurzu. Opóźnia proces starzenia się plastiku. Nadaje czyszczonej powierzchni delikatny połysk.

› SPOSÓB UŻYCIA:

Spryskać równomiernie czyszczoną powierzchnię z odległości około 20 cm. Następnie polerować czystą szmatką. Nie należy spryskiwać szyb ani pedałów.

› POJEMNOŚĆ:

300 ml

› WARTO WIEDZIEĆ

Środki do pielęgnacji kokpitów powinny nie tylko usuwać zabrudzenia, ale również spowalniać proces osadzania się kurzu. Dlatego dobry preparat do czyszczenia i pielęgnacji plastikowych elementów wnętrza samochodu nie powinien pozostawiać tłustego nalotu, do którego będą przywierały drobinki kurzu.



Preparat do czyszczenia felg aluminiowych

Aluminium Rim Cleaner

Doskonale usuwa bieżący brud z felg i kołpaków oraz trudne zanieczyszczenia pochodzenia eksploatacyjnego, np. nalot z klocków hamulcowych. Bezpieczny dla lakieru. Nadaje się do czyszczenia felg aluminiowych oraz stalowych, chromowanych i lakierowanych. Przywraca lśniący wygląd.

› SPOSÓB UŻYCIA:

Stosować bez rozcieńczania. Preparat rozpylić na czyszczonej powierzchni, pozostawić na 10-15 sekund, a następnie zmyć bieżącą wodą, najlepiej pod ciśnieniem.

› POJEMNOŚĆ:

750 ml



› PYTANIE DO EKSPERTA

Odpowiada: Anna Krawiec-Kuśmińska, Główny Technolog Działu Badań i Rozwoju, ekspert w dziedzinie technologii, formulacji, zabezpieczenia jakości i bezpieczeństwa stosowania produktów



Dlaczego nalot z klocków hamulcowych na felgach nie schodzi podczas mycia samochodu?

Czarny osad pokrywający koła aut to opiłki materiału ściernego pochodzącego z klocków hamulcowych. Powstają w temperaturze kilkuset stopni Celsjusza, uderzają o koła i zapiekają się na lakierze – dlatego tak trudno je usunąć. Środki do mycia karoserii nie są w stanie sobie z nimi poradzić, dlatego polecamy specjalistyczny preparat do czyszczenia felg aluminiowych.

Perfumy do samochodu z wymiennymi wkładami

Car Perfumes

Stworzone na bazie wysokiej jakości kompozycji zapachowych. Roztaczają przyjemny, długotrwały aromat. W dwóch wersjach zapachowych: damskiej i męskiej. Prosty montaż na kratkach nawiewu. Jeśli już posiadasz perfumy do samochodu z urządzeniem do montażu, możesz dokupować same wymienne wkłady – tanio i ekologicznie.

› DOSTĘPNE ZAPACHY:

▶ JAMAICA DREAM

Rajska kompozycja stworzona z jabłka, śliwki, cynamonu oraz jamajskiego rumu (FM 57).

▶ SUMMER WHIFF

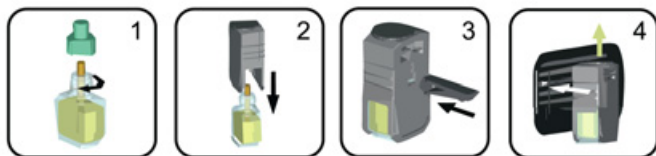
Orzeźwiająca moc cytrusów pogłębiona słodkimi kwiatami i nutami drzewnymi (FM 98).

› SPOSÓB UŻYCIA:

Wsunąć butelkę perfum do plastikowej obudowy aż do oporu i usłyszenia charakterystycznego kliknięcia. Z tyłu urządzenia zamocować zaczep. Następnie umieścić urządzenie w pozycji pionowej na jednej z otwartych kratek nawiewu. Intensywność zapachu regulować za pomocą pokrętki na urządzeniu.

› POJEMNOŚĆ:

6 ml



› WARTO WIEDZIEĆ

Aby prawidłowo zamontować perfumy do samochodu, buteleczkę perfum należy umieścić w dołączonej do zestawu obudowie, a następnie zamocować na jednej z otwartych kratek nawiewu. Pamiętajmy, aby przez cały czas buteleczka znajdowała się w pozycji pionowej. Urządzenie umożliwia dostosowanie intensywności zapachu do naszych potrzeb.



